



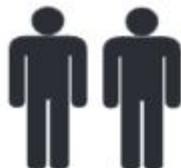
Meble AKORD
Jaśminowa 19
05-850 Koprki, Polska
Infolinia: +48 22 721 05 97
+48 502 356 420
E-mail: sklep@akord.net.pl

DAREK 8

INSTRUKCJA MONTAŻU
ASSEMBLING INSTRUCTIONS
ISTRUZIONI DI MONTAGGIO
MONTAGEANLEITUNG
INSTRUÇÕES DE MONTAGEM
MANUAL DE MONTAJE
NOTICE DE MONTAGE
UPUTE ZA SASTAVLJENJE
UPUTSTVA ZA MONTIRANJE
MONTÁŽNÍ NÁVOD
MONTÁŽNY NÁVOD
SZERELÉSI UTASÍTÁS



1h



x1

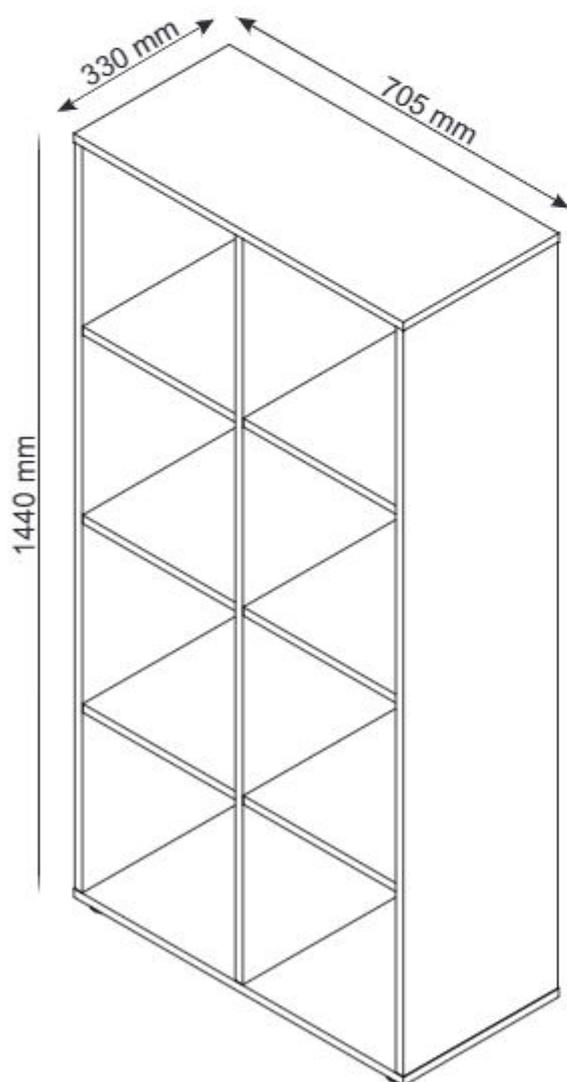


x1



x1

25-04-2022



*PRZED ROZPOCZĘCIEM
ZAPOZNAĆ SIĘ Z ZAŁĄCZONĄ
INSTRUKCJĄ MONTAŻU*

**BEFORE STARTING, REFER
TO THE ASSEMBLING ADVICE
IN ANNEX**

*AVANTI DI COMMINCIARE,
RIPORTATE AGLI CONSIGLI DI
MONTAGGIO*

**VOR DIE MONTAGE, BITTE
BEILIEGENDE ANWEISUNGEN
FOLGEN**

*ANTES DE COMERCAR, ADIAR-
SE AOS CONSELHOS DE
MONTAGEM EM ANEXO*

**ANTES DE EMPEZAR
CONSULTE LOS CONSEJOS
PARA EL MONTAJE**

*AVANT DE COMMENCER, SE
REPORTER AUX CONSEILS
DE MONTAGE EN ANNEXE*

**PRIJE MONTAŽE MOLIMO
DA SE UPOZNATE SA
INSTRUKCIJOM MONTAZE**

*PRE NEGO ŠTO POČNETE,
PROČITAJTE UPUTSTVA
ZA INSTALACIJU.*

**PŘED MONTÁŽÍ
SI POZORNĚ PŘEČTĚTE CELÝ
NÁVOD K MONTÁŽI**

*PRED MONTÁŽOU
SI POZORNE PREČITAJTE
CELÝ NÁVOD K MONTÁŽI*
**MEGKEZDÉSE ELŐTT
OLVASSA EL A
TELEPÍTÉSI
UTASÍTÁSOKAT**

ACHTUNG!

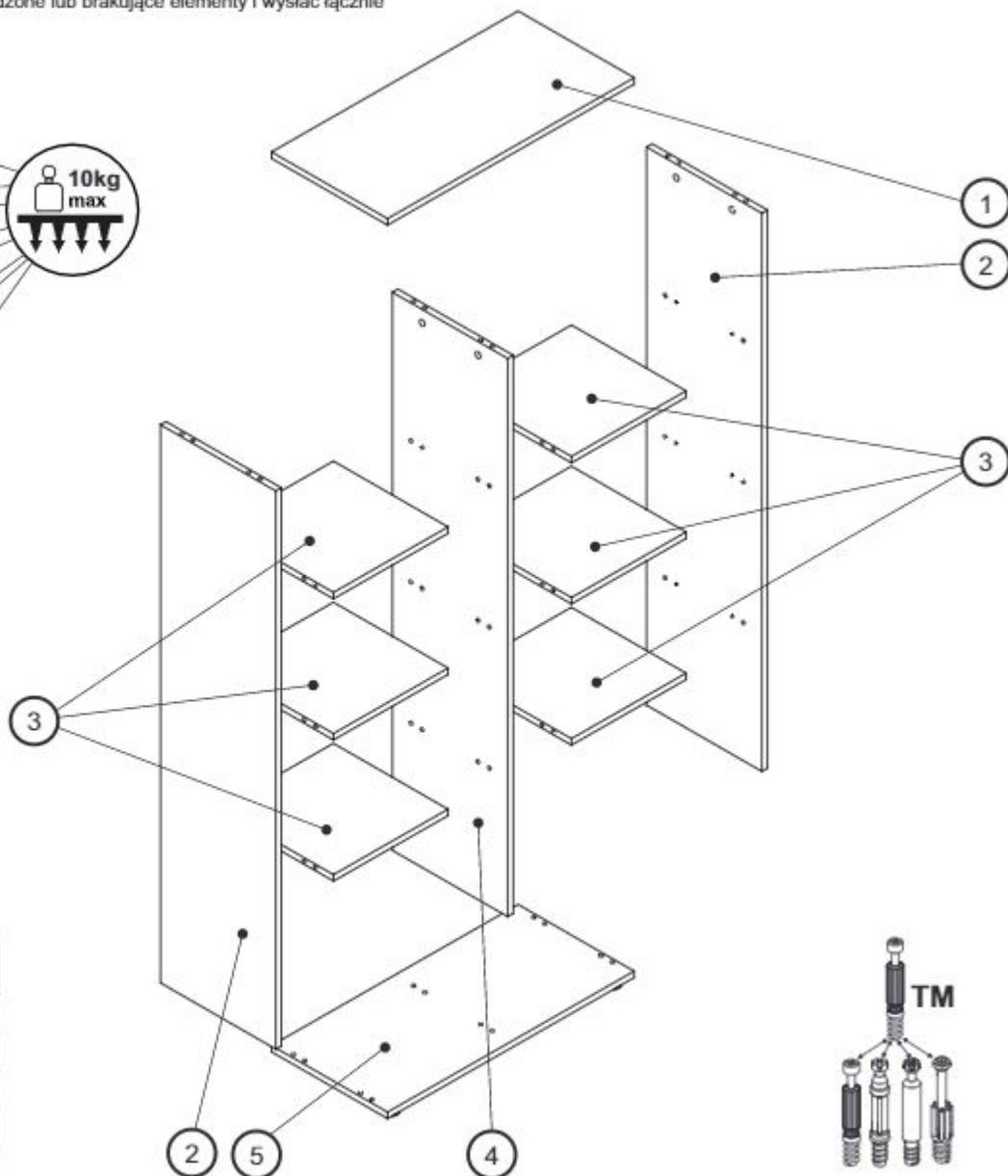
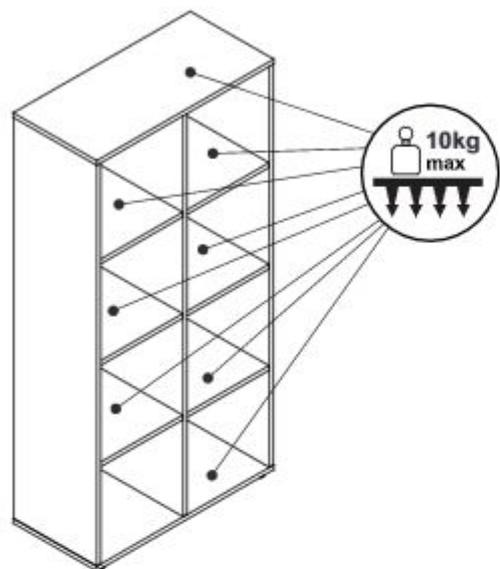
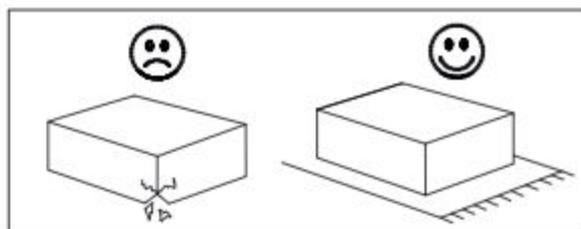
Wir installieren keine beschädigten Elemente! Im Falle einer Beschwerde teilen Sie uns dies bitte unter mit das Thema des Problemes an die E-Mail reklamacje@akord.net.pl. Unser Mitarbeiter wird sich mit Ihnen in Verbindung setzen, um das Problem so schnell wie möglich zu lösen. wenn es möglich ist. Bitte markieren Sie die beschädigten oder fehlenden Elemente in der Anleitung und senden Sie zusammen mit der Anwendung.

ATTENTION!

Do not install damaged components! In the event of a complaint, please let us know at the subject of the problem to the e-mail reklamacje@akord.net.pl. Our employee will contact you to solve the problem as soon as possible. Please mark the damaged or missing elements on the assembly manual and send them together with the application.

UWAGA!

Uszkodzonych elementów nie montujemy! W razie reklamacji prosimy o informację na temat zaistniałego problemu na e-maila reklamacje@akord.net.pl. Nasz pracownik skontaktuje się z Państwem aby jak najszybciej rozwiązać problem. Jeśli to możliwe prosimy zaznaczyć na instrukcji uszkodzone lub brakujące elementy i wysłać łącznie ze zgłoszeniem.

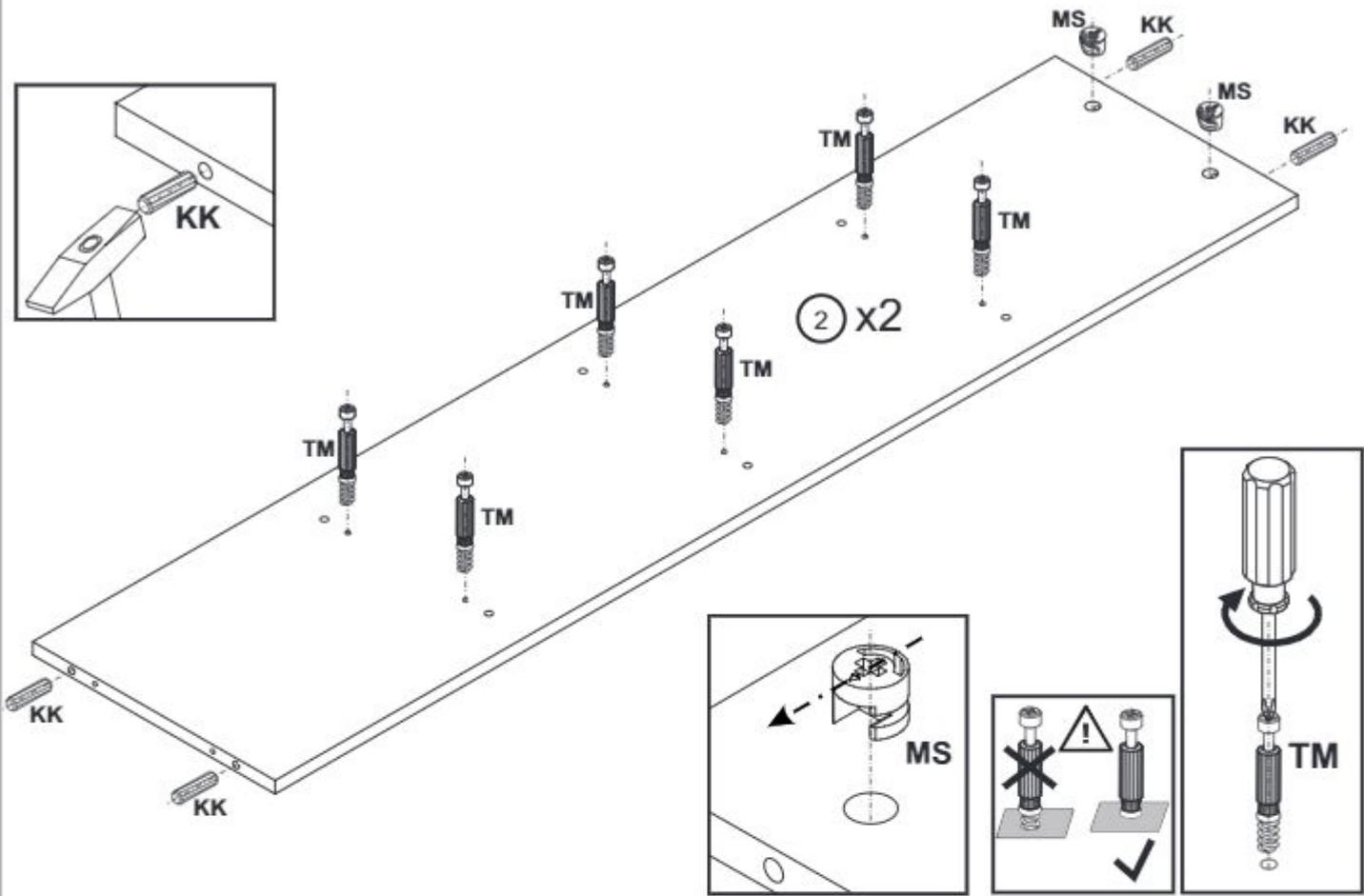
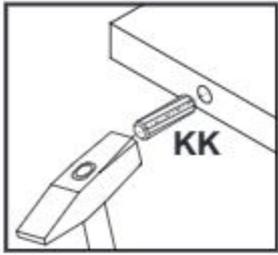


		 1/1
1	1x	704x332x16mm
2	2x	1392x330x16mm
3	6x	327x328x16mm
4	1x	1392x330x16mm
5	1x	704x332x16mm

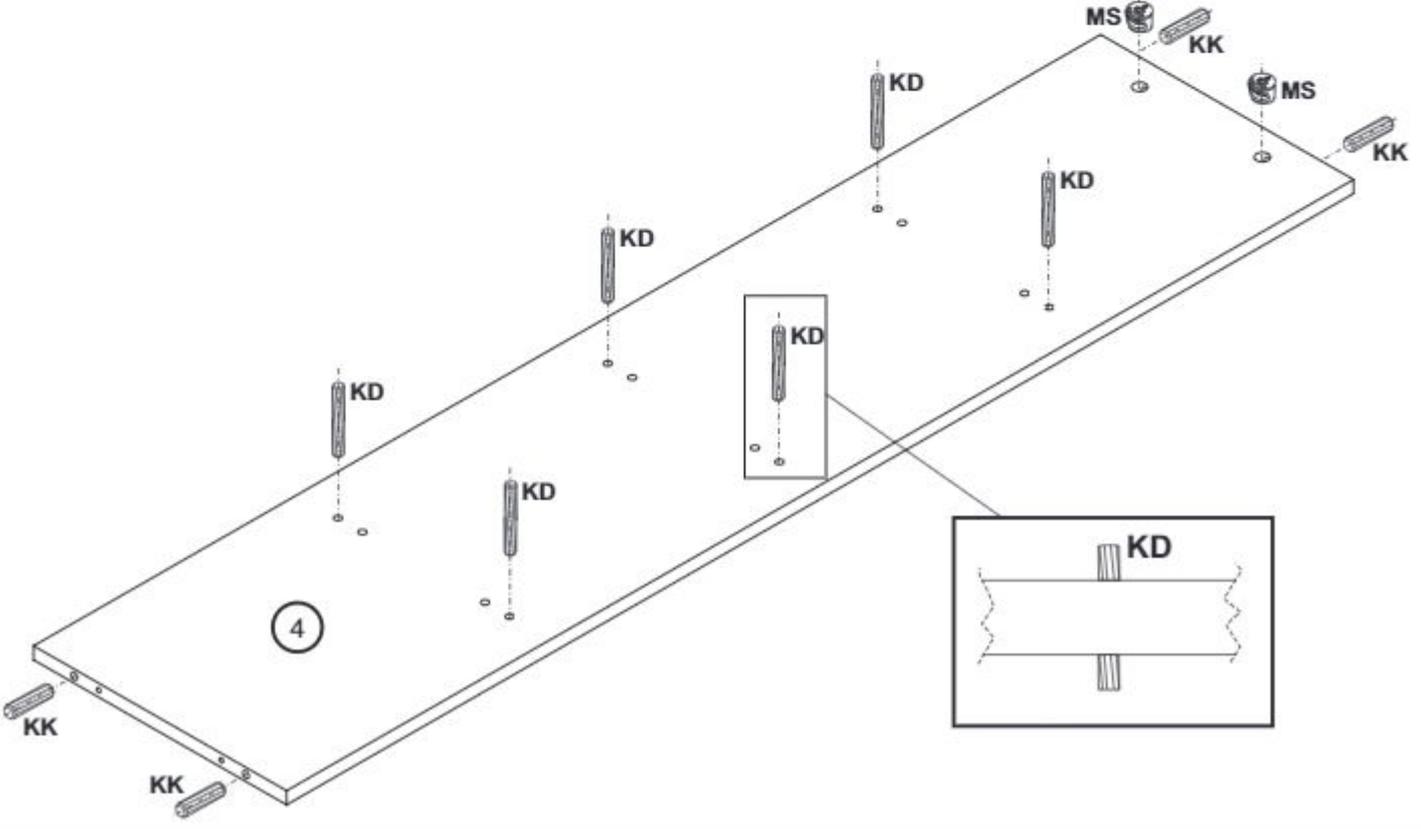
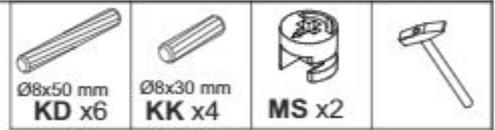


 Ø45x15 mm SO x4	 Ø4x25 mm EL x4	 Ø8x30 mm KK x24	 Ø8x50 mm KD x6	 Ø5 mm TM x18	 Ø7x82 mm TMD x6	 Ø15x12 mm MS x30	 Ø17 mm ZM x30
 Ø7x50 mm KF x6	 4 mm KdK x1	 KT x1	 Ø3,5x15 mm EM x1				

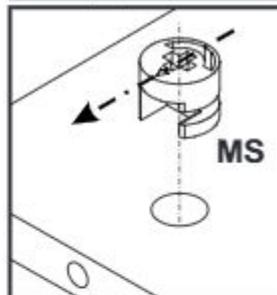
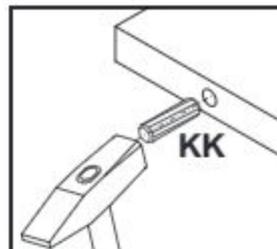
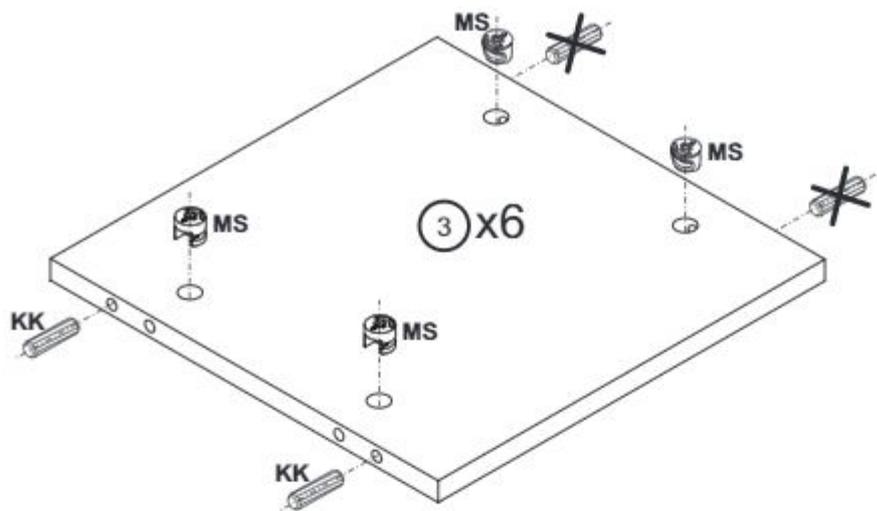
1



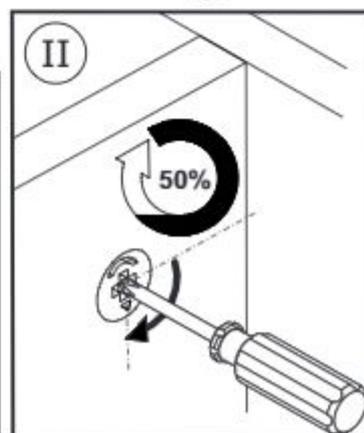
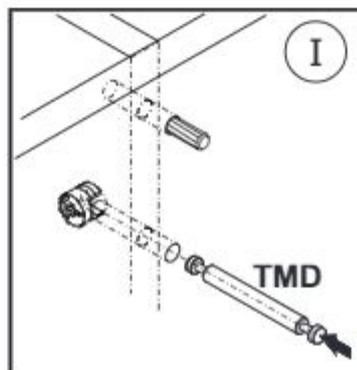
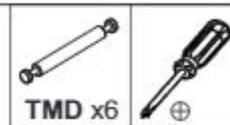
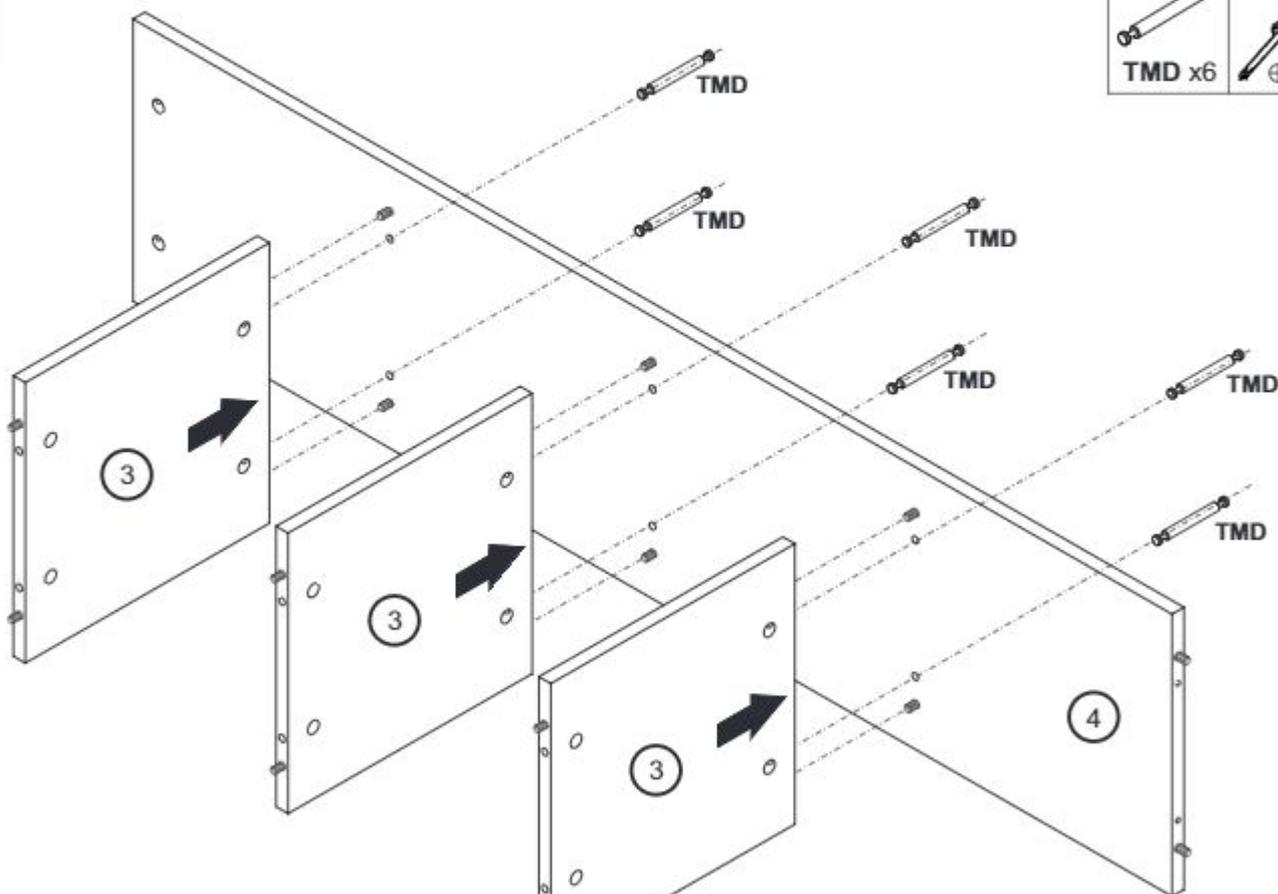
2

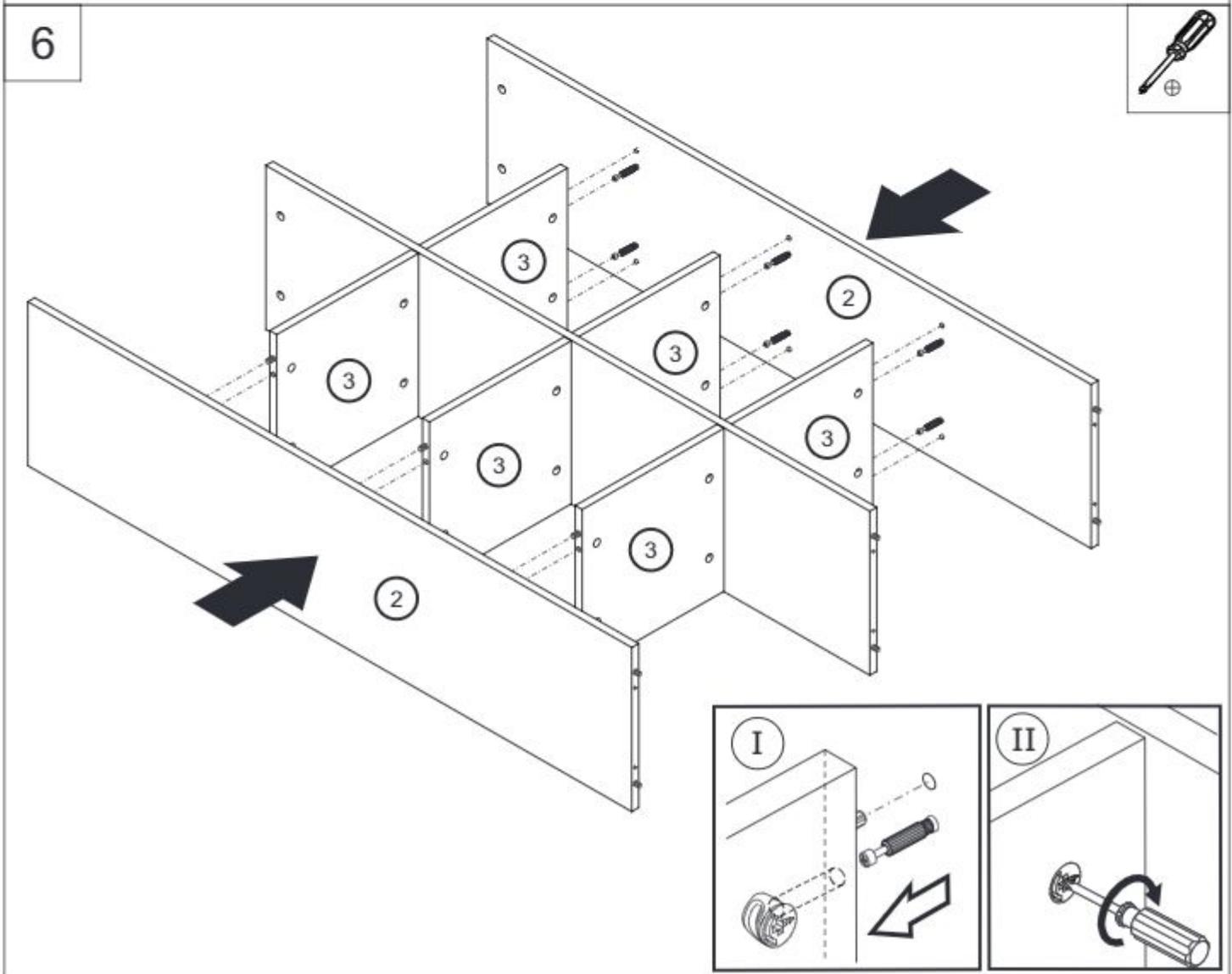
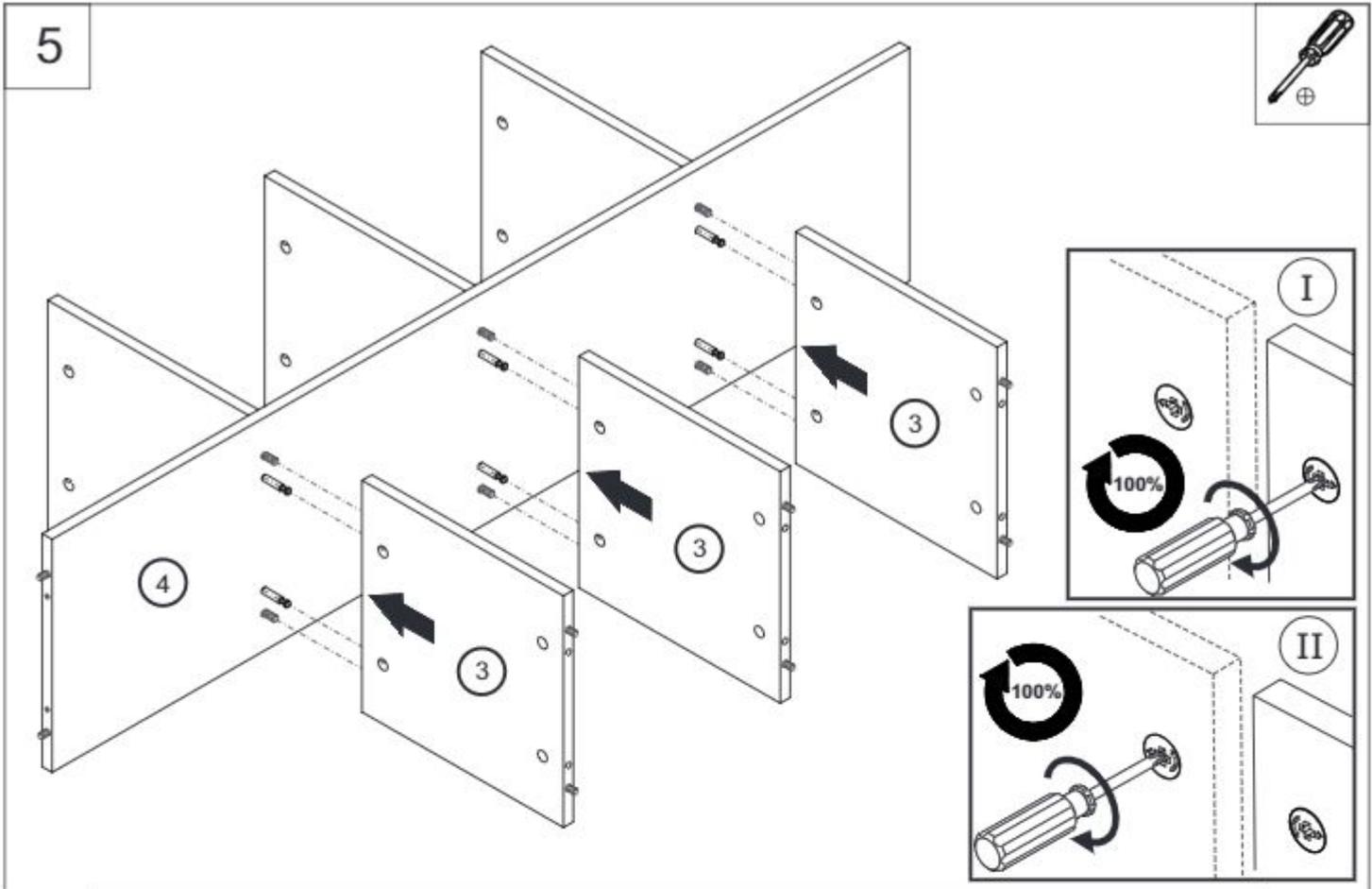


3



4

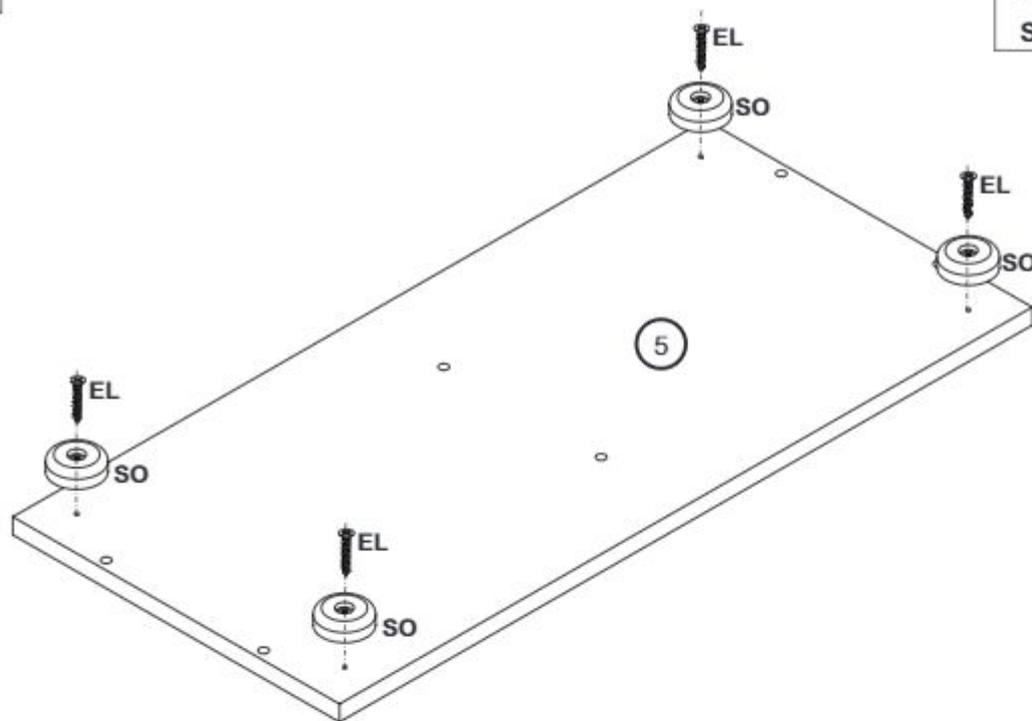




7



SO x4

Ø4x25 mm
EL x4

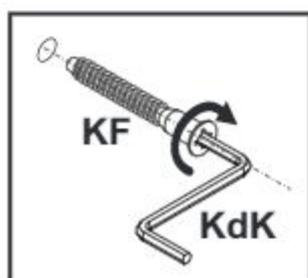
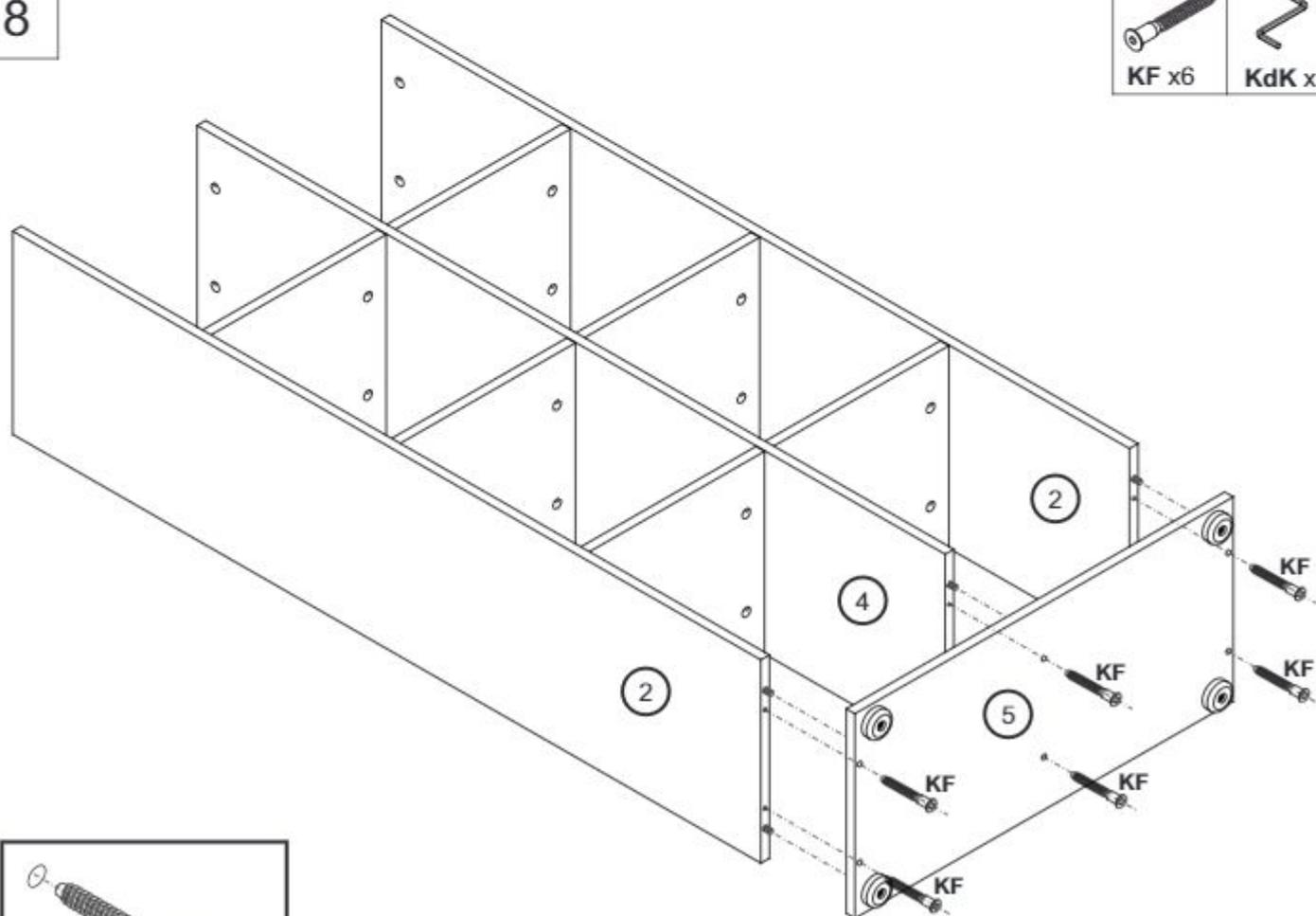
8



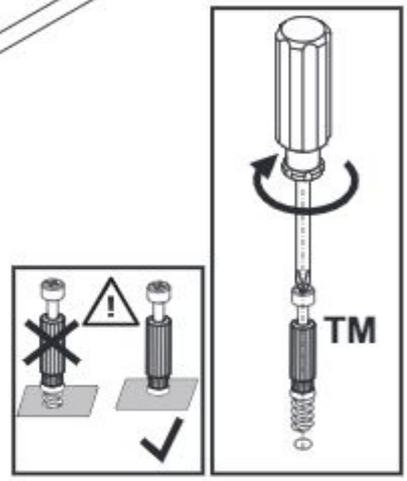
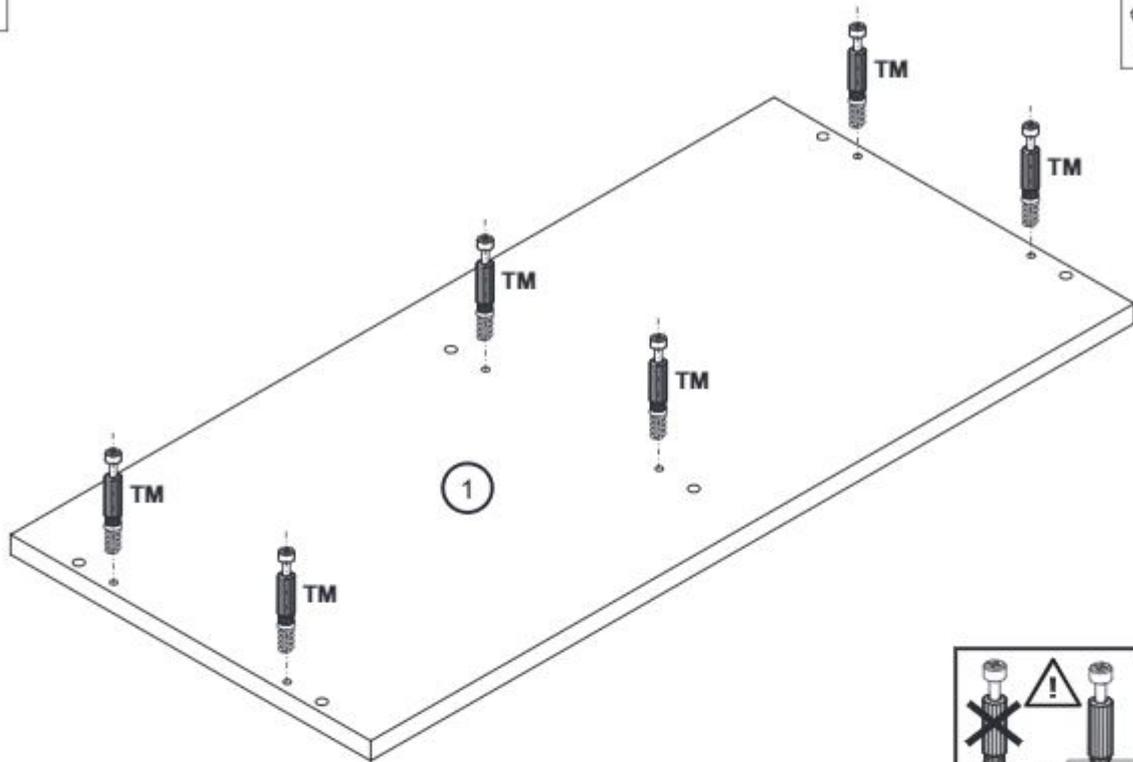
KF x6



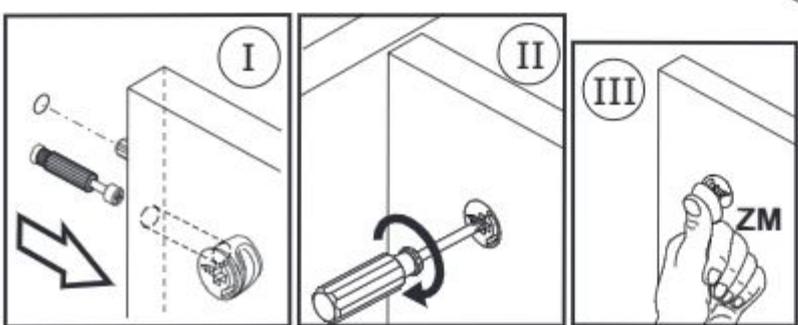
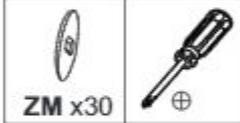
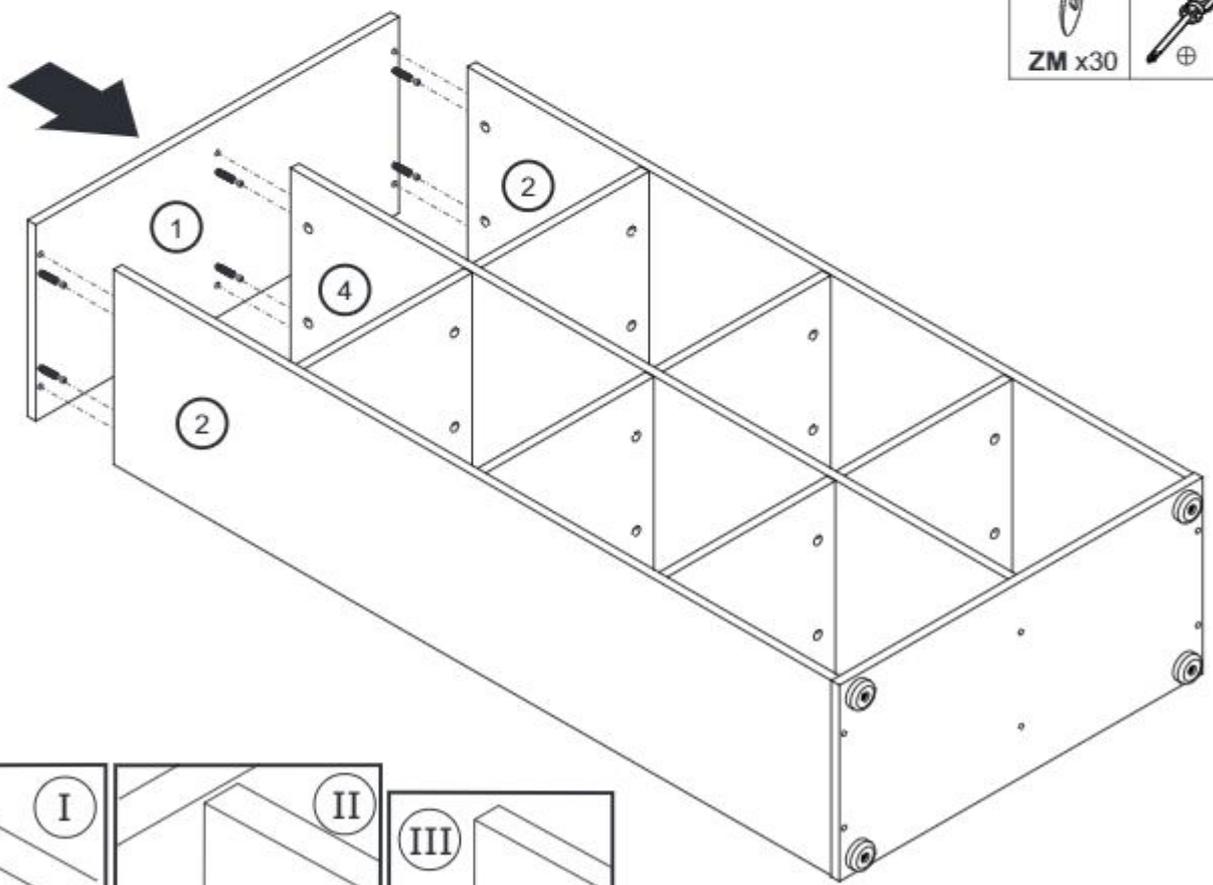
KdK x1



9



10



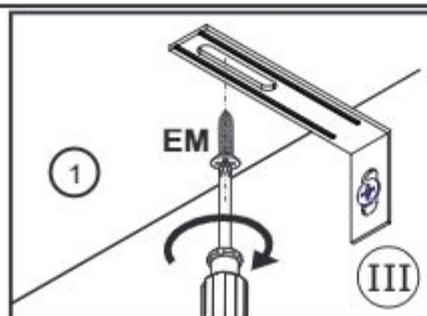
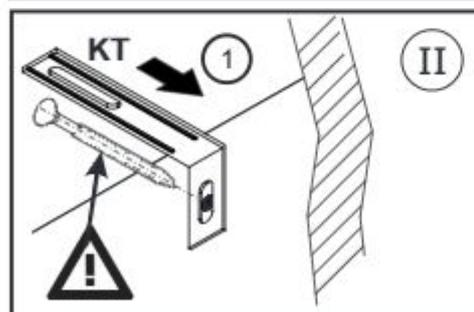
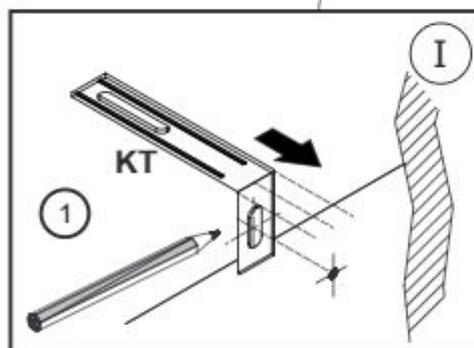
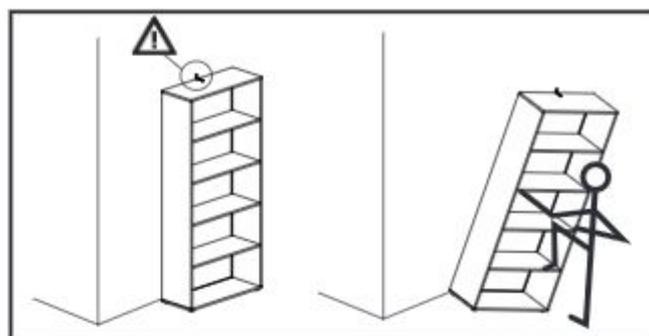
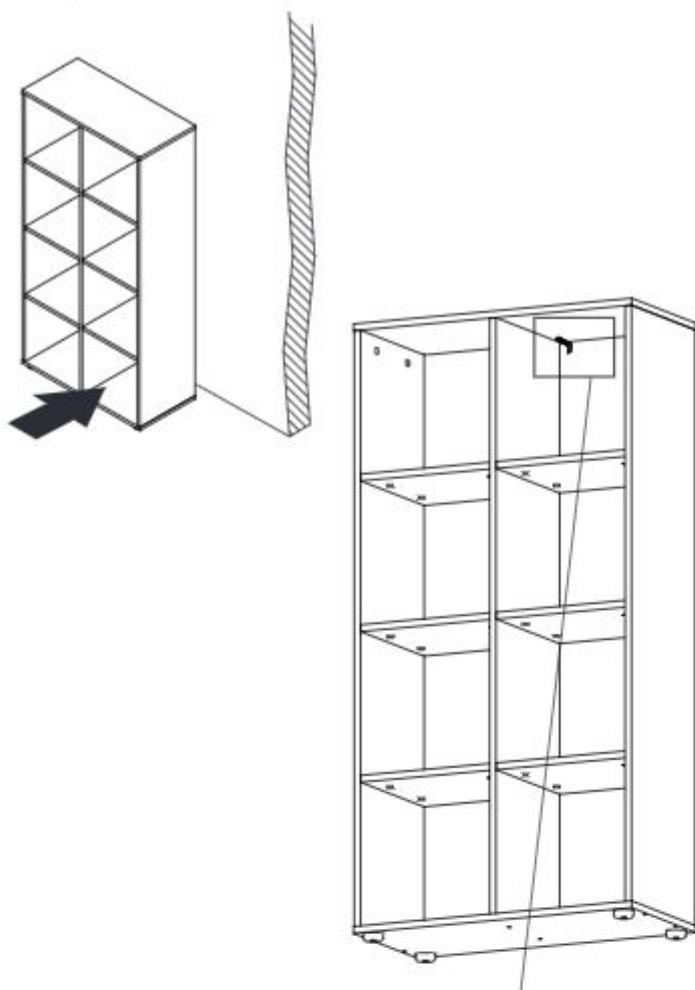


KT x1



Ø3,5x15 mm

EM x1

**DEUTSCH**

Um ein Umkippen des Möbelstücks zu verhindern, muss es fix an der Wand befestigt werden. Überprüfen Sie die Art und Stärke der Wand. Passen Sie die passenden Schrauben und Dübel für die Wände. Die Installation muss von einer sachkundigen Person durchgeführt werden.

ITALIANO

Per evitare che si rovesci sopra i mobili in modo permanente attaccarlo al muro. Controllare il tipo e la resistenza della parete. Regolare le viti e tasselli per le pareti. L'installazione deve essere effettuata da una persona competente.

FRANCAIS

Pour éviter le basculement des meubles, fixer au mur de façon permanente. Vérifiez le type et la solidité du mur. Choisir les vis et chevilles appropriées pour les murs. L'installation doit être effectuée par une personne compétente.

ENGLISH

To prevent the piece of furniture from falling over, please attach it permanently to the wall. Check the type and strength of the wall. Choose the appropriate screws and dowels for the walls. Installation must be performed by a competent person.

POLSKI

Aby zapobiec przewróceniu się mebla, należy na stałe przymocować go do ściany. Sprawdź rodzaj i wytrzymałość ściany. Wybierz odpowiednie śruby i kołki do rodzaju ściany. Montaż musi zostać wykonany przez osobę kompetentną.

ESPAÑOL

Para evitar que se vuelquen los muebles, fíjelos permanentemente a la pared. Compruebe el tipo y resistencia de la pared. Escoja los tornillos y tacos apropiados para la pared. La instalación debe ser realizada por una persona especializada.

ČESKÝ

Chcete-li zabránit převrácení nábytku, je potřeba ho trvalo připevnit ke stěně. Zkontrolujte typ a nosnost stěny. Vyberte si vhodné šrouby a hmoždinky pro stěny. Instalace musí být provedena kvalifikovanou osobou.

PORTUGUÊS

Para evitar tombamento móveis permanentemente anexá-lo a parede. Verifique o tipo e resistência da parede. Escolha de parafusos e buchas apropriadas para a parede. A instalação deve ser efectuada por uma pessoa competente.

SLOVENSKÝ

Ak chcete zabránit prevráteniu nábytku, je potrebné ho trvalo pripevniť ku stene. Skontrolujte typ a nosnosť steny. Vyberte si vhodné skrutky a hmoždinky pre steny. Inštalácia musí byť vykonaná kvalifikovanou osobou.

HRVATSKI

Da biste spriječili prevrtanja namještaja trajno ga pričvrstite na zid. Provjerite tip i snagu zida. Podesite odgovarajuće vijke i utikači za zidove. Instalacija mora biti izvedena od strane stručne osobe.

MAGYAR

A bútorek felborulásának megelőzése érdekében tartósan rögzítse a falhoz. Ellenőrizze a fal típusát és terhelhetőségét. Válassza ki a falhoz megfelelő csavarokat és tipliket. Az installációt szakképzett személynek kell elvégeznie.

SRPSKI

Da biste spriječili prevrtanja namještaja trajno pričvršćivanje na zid. Provjerite tip i snagu zida. Podesite odgovarajuće šrafove i čelove za zidove. Instalacija mora biti izvedena od strane nadležnog lica.

WARUNKI GWARANCJI**POLSKI**

- 1.Producent udziela 24 miesięcznej gwarancji od daty zakupu mebla
 - 2.Kupujący składając reklamację na mocy gwarancji powinien zgłosić ją do sprzedawcy z dowodem zakupu.
- Warunkiem koniecznym do rozpatrzenia reklamacji jest dołączenie, do zgłaszanej reklamacji, zdjęć uszkodzonych elementów.**
- 3.W przypadku uszkodzenia uszkodzonych elementów należy zachować opakowanie, oraz stykiwać na nim się znajdującą, w nienaruszonym stanie.
 - 4.Orient. rozpatrzenia zgłoszonej reklamacji przez Producenta wynosi 14 dni roboczych;
 - 5.Naprawy gwarancyjne wykonane będą przez producenta w terminie 1-ego miesiąca od daty pozytywnego rozpatrzenia zgłoszenia reklamacyjnego.
 - 6.W przypadku gdy niezbędne jest dodatkowe sprawdzenie zasadności złożonej reklamacji, termin realizacji reklamacji może ulec przedłużeniu, co zostanie uzgodnione wopólnie z Kupującym.
 - 7.W przypadku, gdy woda wyleciała lub jej ucieczka jest niezasadnie wywołana względami ekonomicznymi lub też mogłoby spowodować obniżenie jakości wyrobu, realizacja reklamacji nastąpi według wyboru Kupującego poprzez wymianę wyrobu na nowy wyrob o wad, lub przez obniżenie ceny wyrobu w wysokości proporcjonalnej do spowodowanej wady, utraty walorów funkcjonalnych lub estetycznych wyrobów.
 - 8.W przypadku nieuzasadnionego zgłoszenia reklamacji kupujący zobowiązany jest do pokrycia kosztów w związku z przyjęciem serwisu.
 - 9.Gwarancję producenta nie są objęte:
 - 9.1. wady, uszkodzenia elementów i akcesoriów widocznych przy zakupie;
 - 9.2. uszkodzenia powstałe w wyniku niewłaściwego montażu, przewożenia bądź przenoszenia mebli, jak również powstałe po sprzedaży ze zdarzeń losowych i innych okoliczności;
 - 9.3. uszkodzenia powstałe w wyniku niewłaściwego użytkowania, przechowywania i konserwacji;
 - 9.4. uszkodzenia powstałe w wyniku dokonania naprawy lub przeróbki mebla przez osobę nieupoważnioną;
 - 9.5. wady i uszkodzenia w następiwie, których obniżono cenę wyrobu przy jego zakupie zgodnie z pkt 7;

Zasady użytkowania mebli:

- meble powinny być użytkowane zgodnie z ich konstrukcją i przeznaczeniem;
- sposób montażu mebli określa dołączona instrukcja;
- UWAGA!!!**Przed rozpoczęciem montażu należy się sprawdzić, czy elementy nie posiadają żadnych wad, oraz czy ich ilość zgadza się z informacjami w załączonej instrukcji montażu;
- meble należy użytkować w pomieszczeniach suchych, zamkniętych i zabezpieczonych przed szkodliwymi wpływami atmosferycznymi oraz bezpośrednim działaniem promieni słonecznych. Mebel należy chronić przed bezpośrednim i długotrwałym kontaktem z wodą oraz wysokimi temperaturami. Temperatura powietrza w pomieszczeniach powinna mieścić się w granicach 10-30 C a wilgotność 30-80 %;
- na powierzchniach mebli nie należy stawiać przedmiotów wilgotnych lub gorących;
- w przypadku występowania zapachów należy wietrzyć pomieszczenie do ich zaniknięcia.

Zasady konserwacji mebli:

- powierzchnie mebli należy zmywać lekko wilgotną szmatką, a następnie wytrzeć do sucha,
- środki pielęgnujące-czyszczenia przeznaczone do mebli i mogą być użyte wyłącznie na odpowiedźność Kupującego,
- nie należy używać do czyszczenia aktywnych środków chemicznych.

WARRANTY TERMS AND CONDITIONS**ENGLISH**

- 1.The Manufacturer provides a 24-month warranty from the date of purchase of a piece of furniture
2. By lodging a complaint under the warranty, the Purchaser shall submit it to the seller with a proof of purchase. A prerequisite for a review of the complaint shall be adding of images of damage/defects of items to the complaint being lodged.
- 3.Keep the packaging and the label found on it in an intact condition in case damaged items are noticed.
- 4.The period of review of a complaint by the Manufacturer shall be 14 working days.
- 5.Warranty repairs shall be made by the Manufacturer within one month of the date of a positive review of a warranty complaint.
- 6.In the event that additional verification of reasonableness of the lodged complaint is necessary, the date of completion of a review of a complaint may change, which shall be agreed on jointly with the Purchaser.
- 7.In the event when a defect cannot be rectified, its rectification is not reasonable for economic reasons or it could cause deterioration of product quality, a complaint review shall be completed according to the choice of the Purchaser by replacement of the product for a new one (free of defects) or by reducing the product price in the amount proportional to the amount of the defect or loss of functional/aesthetic values of the product.
- 8.In the event of an unreasonable complaint, the Purchaser shall bear the costs in respect of an arrival of service technicians.
- 9.The following shall not be covered by the Manufacturer's warranty:
 - 9.1. defects, damage to items and accessories visible on purchase;
 - 9.2. damage caused as a result of improper assembly, transport or handling of furniture as well as damage caused after sale due to random events and other circumstances;
 - 9.3. damage caused as a result of improper use, storage and maintenance;
 - 9.4. damage caused as a result of repair or modification of a piece of furniture by an unauthorised person;
 - 9.5. defects and damage as a consequence of which the product price was reduced on its purchase in line with item 7;

Rules for furniture use:

- furniture shall be used in accordance with its design and intended use;
- the manner of furniture assembly has been specified in the manual;
- NOTE!!!** Before starting the assembly, it is recommended to check if items do not have any defects and if their quantity is consistent with the information in the enclosed assembly manual;
- furniture should be used in dry and closed rooms which are protected against harmful effects of the weather and direct sunlight. Protect your piece of furniture against direct and prolonged contact with water and high temperatures. The air temperature in rooms shall be between 10-30°C, whereas humidity: 30-80%;
- do not place damp or hot objects on furniture surface;
- in the event of odours, ventilate the room until they disappear.

Rules for furniture maintenance:

- furniture surface shall be wiped with a slightly damp cloth and wiped dry;
- cleaning and care products for furniture can be used only under the responsibility of the Purchaser;
- do not use active chemical agents for cleaning.

GARANTIEBEDINGUNGEN**DEUTSCH**

- 1.Der Hersteller erteilt eine 24-Monats-Garantie ab dem Kaufdatum des Möbelstücks.
- 2.**Käufer, der im Rahmen der Garantie eine Reklamation erhebt, sollte sie dem Verkäufer zusammen mit dem Einkaufsbeleg vorlegen. Die notwendige Bedingung für die Bearbeitung der Reklamation ist die Beifügung der Fotoaufnahmen der Beschädigungen/Mängel der Elemente.**
- 3.Im Falle des Bemerkens beschädigter Elemente sollte die Verpackung und das auf ihr befindliche Etikett in unversehrtem Zustand aufbewahrt werden.
- 4.Die Dauer der Bearbeitung der angemeldeten Reklamation durch den Hersteller beträgt 14 Werktage.
- 5.Die Reparaturen im Rahmen der Garantie werden durch den Hersteller in der Frist 1 Monats ab dem Datum einer positiven Bearbeitung der Reklamationsermittlung ausgeführt.
- 6.Im Falle der Notwendigkeit der Prüfung, ob die eroberte Reklamation begründet ist, kann die Frist der Realisierung der Reklamation verlängert werden, was gemeinsam mit dem Käufer vereinbart wird.
- 7.Wenn der Mangel des Erzeugnisses sich nicht entfernen lässt oder seine Enttfernung wirtschaftlich unbegründet ist oder auch eine Qualitätsminderung des Erzeugnisses verursachen könnte, erfolgt die Realisierung der Reklamation je nach der Wahl des Käufers durch einen Austausch des Erzeugnisses gegen ein mangelfreies Erzeugnis oder durch eine Preisreduzierung des Erzeugnisses in einer Höhe, die dem durch den Mangel verursachten Verlust der funktionalen oder ästhetischen Werte des Erzeugnisses proportional ist.
- 8.Im Falle einer unbegründeten Reklamationserhebung ist der Käufer verpflichtet, die mit der Anfahrt des Services verbundenen Kosten abzudecken.
- 9.Von der Garantie des Herstellers wird Folgendes nicht umfasst:
 - 9.1. Mängel, Beschädigungen der Elemente und des Zubehörs, die beim Einkauf sichtbar sind;
 - 9.2. Beschädigungen, die infolge der unsachgemäßen Montage, des Transports oder des Umstellens der Möbel entstanden sind sowie auch die nach dem Verkauf durch schicksalhafte Ereignisse und andere Umstände entstandenen Schäden;
 - 9.3. Beschädigungen, die infolge einer unsachgemäßen Nutzung, Aufbewahrung und Pflege entstanden sind;
 - 9.4. Beschädigungen, die infolge der Reparatur oder der Umarbeitung des Möbelstücks durch eine unbefugte Person entstanden sind;
 - 9.5. Mängel und Beschädigungen, infolge welcher der Preis des Erzeugnisses bei seinem Einkauf gemäß Pkt. 7 gesenkt wurde;

Die Regeln der Nutzung der Möbel:

- Die Möbel sollten gemäß ihrer Konstruktion und Zweckbestimmung genutzt werden;
- Die Montageart der Möbel beschreibt die beigefügte Anleitung;
- ACHTUNG!!!** Vor dem Beginn der Montage empfiehlt es sich zu prüfen, ob die Elemente keine Mängel aufweisen und ob ihre Anzahl mit den Informationen in der beigefügten Montageanleitung übereinstimmt;
- Die Möbel sollten in trockenen, verschlossenen und vor den schädlichen atmosphärischen Einflüssen sowie vor direkter Sonneneinstrahlung abgeschirmten Räumen genutzt werden. Das Möbelstück sollte vor direktem und langfristigen Kontakt mit Wasser und hohen Temperaturen geschützt werden. Die Lufttemperatur in den Räumen sollte in den Grenzen 10-30 °C und die Luftfeuchtigkeit bei 30-80% liegen.
- Auf die Oberflächen der Möbel sollten keine feuchten oder heißen Gegenstände abgestellt werden;
- Beim Auftreten von Gerüchen sollte der Raum bis zu ihrem Verschwinden gelüftet werden.

Die Regeln der Möbelpflege:

- Die Oberflächen der Möbel sollten mit leicht feuchtem Stoff abgewaschen und dann trockenergeben werden
- Die für die Möbel bestimmten Pflege- und Reinigungsmittel können ausschließlich auf die Verantwortung des Käufers verwendet werden.
- Es sollten keine aktiven chemischen Mittel für die Reinigung verwendet werden.

CONDIZIONI DI GARANZIA**ITALIANO**

1. Il Produttore concede una garanzia di 24 mesi dalla data di acquisto del mobile.
2. **L'Acquirente, presentando un reclamo ai sensi della garanzia, dovrà segnalare al venditore insieme alla ricevuta di acquisto. La condizione necessaria per l'esame del reclamo consiste nell'allegare al reclamo presentato le fotografie dei danneggiamenti/difetti degli elementi.**
3. Qualora si rilevino elementi danneggiati, sarà necessario conservare la confezione e l'etichetta inalterata riportata su di essa.
4. Il periodo di evasione, da parte del Produttore, del reclamo presentato, è pari a 14 giorni feriali;
5. Le riparazioni coperte dalla garanzia saranno eseguite dal Produttore entro 1 mese dalla data di conclusione, con esito positivo, della procedura di esame del reclamo.
6. Qualora sia indispensabile verificare ulteriormente la fondatezza del reclamo presentato, il termine di evasione potrà subire un prolungamento. Ciò sarà stabilito di comune accordo con l'Acquirente.
7. Qualora il difetto dichiarato sia impossibile da eliminare o la sua eliminazione sia economicamente ingiustificata, oppure nel caso in cui possa comportare il peggioramento qualitativo del prodotto, il reclamo potrà essere evaso, a scelta dell'Acquirente, mediante la sostituzione del prodotto con un articolo privo di difetti o tramite la riduzione del prezzo del prodotto in misura proporzionale alla perdita dei valori funzionali o estetici del prodotto stesso a causa del difetto.
8. In caso di reclamo ingiustificato, l'Acquirente sarà tenuto a coprire i costi della visita da parte del servizio assistenza.
9. **La garanzia del fabbricante non comprende:**
 - 9.1. difetti e danneggiamenti di elementi e accessori visibili al momento dell'acquisto;
 - 9.2. danneggiamenti dovuti al montaggio, al trasporto o al trasferimento non conforme dei mobili, nonché sorti in seguito alla vendita, a causa di eventi fortuiti e di altre circostanze;
 - 9.3. danneggiamenti dovuti all'uso, alla conservazione e alla manutenzione non conformi;
 - 9.4. danneggiamenti dovuti all'esecuzione di riparazioni o modifiche del mobile da parte di un soggetto non autorizzato;
 - 9.5. difetti e danneggiamenti in seguito ai quali il prezzo di acquisto sarà stato ridotto, ai sensi di quanto riportato al punto 7.

Regole per l'utilizzo corretto dei mobili:

- i mobili dovranno essere utilizzati in conformità con la loro struttura e la destinazione;
- il metodo di montaggio dei mobili è definito dalle istruzioni allegate;
- ATTENZIONE!!!** Prima di procedere al montaggio, accertarsi che gli elementi non presentino difetti e che la loro quantità sia conforme alle istruzioni riportate nelle istruzioni di montaggio allegate;
- usare i mobili in ambienti asciutti, chiusi e protetti dagli agenti atmosferici dannosi e dall'azione diretta dei raggi solari. Il mobile dovrà essere protetto dal contatto diretto e prolungato con l'acqua e con le alte temperature. La temperatura dell'aria nei locali dovrà essere compresa tra 10 e 30°C, mentre l'umidità dovrà essere compresa tra il 30 e l'80%;
- non collocare oggetti umidi o caldi sulle superfici dei mobili;
- in presenza di odori, ventilare il locale fino alla loro scomparsa.

Regole per la manutenzione corretta dei mobili:

- le superfici dei mobili dovranno essere lavate con un panno leggermente umido e, successivamente, dovranno essere completamente asciugate
- i prodotti per la cura e la pulizia destinati ai mobili potranno essere utilizzati esclusivamente a rischio dell'Acquirente
- non usare agenti chimici attivi per la pulizia.

CONDITIONS DE GARANTIE**FRANCAIS**

- 1.Le fabricant accorde une garantie d'une durée de 24 mois à compter de la date d'achat du meuble.
- 2.**L'acheteur présentant sa réclamation basée sur la garantie doit la présenter au vendeur munie d'une preuve d'achat. Une des conditions nécessaires à l'examen de la réclamation est l'ajout à la demande de réclamation des photos de dommages/défauts des éléments.**
- 3.Lorsque vous remarquez des éléments endommagés, gardez leurs emballages, ainsi que l'étiquette se trouvant dessus en état intact.
- 4.La durée d'examen de la demande de réclamation par le fabricant est de 14 jours ouvrés.
- 5.Les réparations de garantie seront réalisées par le fabricant au cours d'un mois à partir de la date d'acceptation de la demande de réclamation.
- 6.Lorsque des vérifications supplémentaires de la légitimité de la demande de réclamation sont nécessaires, le délai de réalisation de la réclamation peut être soustrait à un prolongement, auquel cas il sera convenu avec l'acheteur.
- 7.Si le défaut de l'article est indélébile ou sa suppression est injustifiée par des raisons économiques ou pourrait causer une diminution de la qualité de l'article, la réalisation de la réclamation se fera selon le choix de l'acheteur entre le remplacement de l'article par un nouveau dépourvu de défauts ou par la diminution du prix de l'article proportionnellement aux défauts, pertes de valeur fonctionnelle ou esthétique causées sur l'article.
- 8.En cas de demande de réclamation injustifiée l'acheteur s'engage à rembourser les frais liés au déplacement de service technique.
- 9.**La garantie du fabricant ne comprend pas:**
 - 9.1. les défauts, endommagements des éléments et accessoires visibles lors de l'achat ;
 - 9.2. les dommages issus d'un montage, transport ou déplacement des meubles inappropriés, tout comme ceux issus après la vente d'incidents et d'autres circonstances ;
 - 9.3. les dommages issus d'une utilisation, stockage et entretien inappropriés ;
 - 9.4. les dommages issus d'une réparation ou transformation du meuble par une personne non habilitée;
 - 9.5. les défauts et dommages suite auxquels le prix de l'article a été diminué lors de son achat conformément au pt 7 ;

Règles d'utilisation des meubles:

- les meubles doivent être utilisés conformément à leurs construction et destination ;
- la manière de montage des meubles est décrite par le mode d'emploi ci-joint ;
- ATTENTION !!!** avant de commencer le montage veuillez vérifier si les éléments présentent aucun défaut, ainsi que leur nombre soit conforme aux informations données dans le mode d'emploi de montage ;
- les meubles doivent être utilisés dans un espace sec, fermé et protégé de tout impact atmosphérique ainsi que de tout rayonnement direct du soleil. Le meuble doit être protégé de tout contact direct et de longue durée avec l'eau et les hautes températures. La température ambiante doit être comprise dans les limites de 10-30°C et l'humidité de 30-80 %;
- ne placez pas d'objets humides ou chauds sur la surface des meubles ;
- en cas d'apparition d'odeurs aérer les pièces jusqu'à leurs disparition.

Règles de conservation des meubles:

- la surface des meubles doit être nettoyée à l'aide d'un tissu légèrement humidifié, puis séchée à l'aide d'un chiffon
- les produits de nettoyage et d'entretien dédiés aux meubles peuvent être utilisés uniquement sous la responsabilité de l'acheteur
- il est interdit d'utiliser des produits chimiques actifs.

CONDICIONES DE GARANTÍA**ESPAÑOL**

- 1.El fabricante concede una garantía de 24 meses a partir de la fecha de compra de los muebles.
- 2.**Cuando el Comprador realiza una reclamación en garantía, debe presentarla al vendedor junto con el comprobante de compra. Una condición indispensable para la consideración de la reclamación es que se adjuten a la misma fotografías de los elementos dañados/defectuosos.**
- 3.En caso de observarse elementos dañados se deberán conservar intactos tanto el embalaje como la etiqueta que se encuentra en él.
- 4.El período de consideración de la reclamación por parte del Fabricante será de 14 días laborables;
- 5.Las reparaciones en garantía serán realizadas por el fabricante en un plazo de 1 mes a partir de la fecha de consideración positiva de la reclamación.
- 6.Si fueran necesarias más comprobaciones para establecer la legitimidad de la reclamación presentada, el plazo de realización podrá prolongarse, lo que se acordará conjuntamente con el Comprador.
- 7.Si el defecto en el producto fuera irreparable o su eliminación no estuviera justificada por razones económicas o pudiera causar un deterioro en la calidad del producto, la realización de la reclamación se realizará a discreción del Comprador, mediante la sustitución del producto por uno nuevo libre de defectos, o mediante una reducción en el precio del producto proporcional a la pérdida de los valores funcionales o estéticos del producto causado por el defecto.
- 8.En caso de reclamación injustificada, el comprador estará obligado a cubrir los gastos relacionados con la entrega al servicio técnico.
- 9.**La garantía del fabricante no cubre:**
 - 9.1. defectos, daños en los elementos y accesorios visibles en el momento de la compra;
 - 9.2. daños provocados por un montaje, transporte o manipulación incorrectos de los muebles, así como los daños posventa resultantes de acontecimientos aleatorios u otras circunstancias;
 - 9.3. daños provocados por un uso, almacenamiento y mantenimiento inadecuados;
 - 9.4. daños provocados por una reparación o modificación de los muebles por parte de personal no autorizado;
 - 9.5. defectos y daños que hayan dado lugar a una reducción del precio del producto durante su compra conforme al punto 7.

Normas de uso de los muebles:

- los muebles deben usarse de acuerdo a su construcción y propósito;
- el montaje de los muebles se especifica en las instrucciones adjuntas;
- ¡¡¡ATENCIÓN!!!** compruebe si los elementos tienen algún defecto antes de comenzar el montaje, y que su cantidad coincida con la información presentada en las instrucciones de montaje adjuntas;
- los muebles deben utilizarse en lugares secos, cerrados y protegidos de los agentes atmosféricos adversos y de la luz solar directa. Proteja los muebles frente al contacto directo y prolongado con el agua y las altas temperaturas. La temperatura del aire en la habitación debe mantenerse entre los 10 y 30°C y la humedad entre el 30 y el 80 %;
- no deje objetos húmedos o calientes sobre la superficie de los muebles;
- si aparecieran olores, ventile la habitación hasta que desaparezcan.

Normas de conservación de los muebles:

- las superficies de los muebles deben lavarse con un paño ligeramente húmedo y luego secarse con un paño seco
- los productos para el cuidado y la limpieza de muebles se utilizarán exclusivamente por cuenta y riesgo del Comprador
- no utilice productos químicos activos para su limpieza.

CONDIÇÕES DA GARANTIA

1. O produtor oferece uma garantia de 24 meses a partir da data de compra do móvel.
2. **Ao efetuar uma reclamação ao abrigo da garantia, o comprador deve apresentá-la ao vendedor juntamente com a prova de compra. Para que a reclamação seja analisada, é indispensável anexar-lhe fotografias dos danos/defeitos dos elementos.**
3. No caso de reparar em elementos danificados, é necessário guardar a embalagem e a etiqueta desta de modo intacto.
4. O período para análise da reclamação por parte do fabricante é de 14 dias úteis.
5. As reparações ao abrigo da garantia serão realizadas pelo fabricante no prazo de um mês a partir da data da resposta positiva à reclamação.
6. No caso de ser indispensável efetuar uma nova análise da justificação da reclamação, o prazo de conclusão da reclamação pode ser prolongado, o que será acordado em conjunto com o Comprador.
7. No caso do defeito do produto ser impossível de remover ou a sua remoção ser injustificável por motivos técnicos, ou por provocar a redução da qualidade do produto, a conclusão da reclamação ocorrerá de acordo com a escolha do Comprador, trocando o produto por um novo sem defeito, ou reduzindo o preço do produto no valor proporcional à perda do valor funcional ou estético do produto provocada pelo defeito.
8. No caso da reclamação não ser justificada, o comprador é obrigado a suportar os custos relacionados com a deslocação da assistência técnica.
9. **A garantia do fabricante não cobre:**
1. defeitos, danos em elementos e acessórios visíveis no momento da compra;
 2. danos permanentes consequentes da montagem, transporte ou deslocação incorretos do móvel, bem como surgidos após a compra por motivos aleatórios e outras circunstâncias;
 3. danos permanentes consequentes da utilização, armazenamento e manutenção incorretos;
 4. danos permanentes consequentes da realização de reparações ou alterações ao móvel realizadas por uma pessoa não autorizada;
 5. defeitos e danos na sequência dos quais o preço do produto foi reduzido no ato da compra, de acordo com o ponto 7.

Normas de utilização dos móveis:

- os móveis devem ser usados de acordo com a sua construção e para o fim a que se destinam;
- o modo de montagem dos móveis encontra-se definido nas instruções anexadas;
- ATENÇÃO!!!** Antes de iniciar a montagem é aconselhável verificar se os elementos não têm nenhum defeito, bem como se a sua quantidade está em conformidade com as informações das instruções de montagem anexadas;
- os móveis devem ser usados em divisões secas, fechadas e protegidas de influências atmosféricas danosas, bem como da ação direta de luz solar. O móvel deve ser protegido do contacto direto e prolongado com água e temperaturas elevadas. A temperatura do ar nas divisões deve estar entre os 10°C e 30°C e a humidade entre 30-80%;
- não se deve deixar na superfície dos móveis objetos húmidos ou quentes;
- no caso do aparecimento de cheiros, é necessário arejar a divisão até estes desaparecerem.

Normas de conservação dos móveis:

- a superfície dos móveis deve ser limpa com um tecido levemente humedecido e em seguida bem seca.
- podem ser usados produtos para os cuidados e limpeza de móveis à responsabilidade do Comprador.
- não devem ser usados produtos químicos ativos para limpeza.

ZÁRUČNÉ PODMIENKY

1. Výrobca poskytuje 24-mesační záruku od data nákupu nábytku.
2. **Pri podávani reklamácie v rámci záruky musí Kupujúci predložiť predajcovi doklad o kúpe. Podmienkou pre poskytnutie reklamácie je priloženie fotiek poškodených prvkov k reklamácií.**
3. V prípade, ak zistíte poškodené prvky, ponechajte si balenie a etiketu, ktorá sa na nej nachádza, v neporušenom stave.
4. Lehota Výrobca na poskytnutie reklamácie je 14 pracovných dní.
5. Záručná oprava Výrobca vykoná v lehote do 1 mesiaca od dátumu kladného posúdenia reklamácie.
6. Ak je potrebné dodatočne posúdiť oprávnenosť reklamácie, lehota na poskytnutie reklamácie sa môže predĺžiť, čo sa odhodnotí s Kupujúcim.
7. Ak je vada výrobku neodstrániteľná alebo jej odstránenie je ekonomicky neopodstatnené alebo by mohlo spôsobiť zhoršenie výrobku, reklamácia sa bude riešiť podľa výberu Kupujúceho buď výmenou výrobku za nový bez vad alebo znížením ceny výrobku smerom k vadať, strate funkčných alebo estetických hodnôt výrobku.
8. V prípade neoprávneného podania sťažnosti je Kupujúci povinný zaplatiť náklady spojené s výjazdom servisu.
9. **Záruka výrobcu sa nevzťahuje na:**
1. poškodenie komponentov a príslušenstva viditeľného pri nákupe;
 2. škody spôsobené nevhodnou montážou, prepravou alebo pohybom nábytku, ako aj vznikajú po predaji za náhodných okolností;
 3. škody spôsobené nesprávnym používaním, skladovaním a údržbou;
 4. škody spôsobené opravou alebo úpravou nábytku neoprávnenou osobou;
 5. vady a škody, v dôsledku ktorých sa cena výrobku znižuje pri nákupe v súlade s bodom 7.

Pravidla používania nábytku:

- nábytok sa musí používať v súlade s jeho konštrukciou a účelom;
- spôsob montáže nábytku je uvedený v priložených pokynoch;
- POZOR!!!** Pred začatím montáže sa odporúča skontrolovať, či prvky nemajú žiadne chyby, a či ich počet je rovnaký ak je uvedený v priložených montážnych pokynoch;
- nábytok by sa mal používať v suchých, uzavretých a chránených priestoroch, zabezpečených proti škodlivým atmosférickým vplyvom a priamemu slnečnému žiareniu. Nábytok by mal byť chránený pred priamym a dlhodobým stykom s vodou a vysokými teplotami. Teplota vzduchu v miestnostiach by mala byť medzi 10-30°C a vlhkosť 30-80%;
- na povrchu nábytku neumiestňujte vlhké alebo horúce predmety;
- v prípade vzniku zápachu vyvetrajte miestnosť, kým zápach nezmierni.

Pravidla údržby nábytku:

- povrch nábytku je potrebné čistiť mierne navlhčenou handričkou a následne osušiť
- čistiace prostriedky a výrobky určené na starostlivosť o nábytok môžu byť použité len na zodpovednosť Kupujúceho.
- na čistenie nepoužívajte aktívne chemikálie.

USLOVI GARANCIJE

1. Proizvođač daje garanciju od 24 meseca, računajući od datuma kupovine nameštaja.
2. **Kad kupac podnosi reklamaciju po osnovu garancije, treba da je priloži prodavcu uz dokaz o kupovini. Neophodan predujtek za razmatranje reklamacije je da se priloži reklamaciji prilozne slike oštećenja/nedostataka elemenata.**
3. U slučaju kad se primete oštećení elementi, treba sačuvati pakovanje i etiketu na njemu u neizmijenjenom stanju.
4. Rok u kojem Proizvođač treba da razmotri prijavljenu reklamaciju iznosi 14 radnih dana.
5. Proizvođač će izvršiti garancijne popravke u roku od 1 meseca od datuma prihvatanja reklamacije.
6. U slučaju kad je neophodno dodatno proveriti opravdanost podnete reklamacije, rok za postupak reklamacije se može produžiti što će se dogovoriti s Kupcem.
7. U slučaju kad se nedostaci na proizvodu ne može otkloniti ili otklanjanje istog je ekonomski neopravdano ili moglo bi dovesti do smanjivanja kvalitete robe, reklamacija će se izvršiti prema izboru Kupca – zamena robe za novu koja nema nedostatke ili sniženje cene robe srazmerno gubitku funkcionalnih ili estetskih vrednosti robe koji je izazvan nedostatkom.
8. U slučaju neopravdane prijave reklamacije, kupac je dužan da snosi troškove vezane za dolazak servisa.
9. **Garancijom proizvođača nisu obuhvaćeni:**
1. nedostaci, oštećenja elemenata i opreme koji se vide prilikom kupovine;
 2. oštećenja nastala usled neodgovarajuće montaže, prevoza ili prenošenja nameštaja, kao i oštećenja nastala nakon prodaje usled nesretnih slučajeva i drugih okolnosti;
 3. oštećenja nastala usled neodgovarajućeg korišćenja, čuvanja i održavanja;
 4. oštećenja nastala usled vršenja popravki ili prepravljivanja nameštaja od strane neovlašćenog lica;
 5. nedostaci i oštećenja zbog kojih je snižena cena robe prilikom njene kupovine, u skladu sa 1. 7.

Pravila korišćenja nameštaja:

- nameštaj treba koristiti u skladu sa njegovom konstrukcijom i namenom;
- način montaže nameštaja je opisan u priloženom uputstvu;
- PAZI!!!** Pre početka montaže preporučuje se proveriti da li postoje neki nedostaci na elementima, kao i da li količina istih odgovara informacijama u priloženom uputstvu za montažu;
- nameštaj treba koristiti u suvim, zatvorenim prostorijama koje su zaštićene od štetnih atmosferskih uticaja i direktnog dejstva sunčeve svetlosti. Nameštaj treba štiti od direktnog i dugotrajnog kontakta s vodom i visokim temperaturama. Temperatura vazduha u prostorijama treba da bude u rasponu od 10 do 30°C, a vlažnost u rasponu od 30 do 80%;
- na površinu nameštaja se ne smeju stavljati vatri ili vrući predmeti;
- u slučaju pojave mirisa treba provetravati prostoriju dok miris ne nestane.
- Pravila održavanja nameštaja:**
- površinu nameštaja treba oprati navlaženom krpom, a zatim obrisati da bude suva.
- sredstva za održavanje i čišćenje nameštaja mogu se koristiti isključivo na odgovornost Kupca.
- za čišćenje se ne smeju koristiti aktivne hemikalije.

ZÁRUČNÍ PODMÍNKY

1. Výrobce poskytuje 24měsíční záruku od data nákupu nábytku.
2. **Kupující je povinen při podání reklamacie na základě záruky předložit prodávajícímu doklad o nákupu. Nutnou podmínkou pro vyřízení reklamacie je přiložení k náhradě reklamaci fotografií poškozených/součástí.(3)**
3. Pokud zjistíte poškozené součásti, uschovejte si obal opatřený etiketou v neporušeném stavu.
4. Voba posouzení nahášené reklamacie výrobcem je 14 pracovních dnů;
5. Výrobce provede záruční opravy do 1 měsíce ode dne kladného vyřízení nahášené reklamacie.
6. Pokud je nutné dodatečná kontrola odůvodnění podané reklamacie, může se termín vyřízení reklamacie produžít, což bude dohodnuto společně s Kupujícím.
7. Pokud je vada výrobku neodstránitelná nebo její odstránění je neodůvodněné z ekonomického hlediska nebo by také mohlo způsobit snížení kvality výrobku, bude reklamacie vyřízena dle volby Kupujícího tak, že bude výrobek vyměněn za nový bez vad nebo bude snížena cena výrobku ve výši úměrné způsobené vadě, ztrátě funkčních nebo estetických hodnot výrobku.
8. V případě neodůvodněného nahášení reklamacie je kupující povinen uhradit náklady spojené s příjezdem servisní služby.
9. **Záruka výrobcu se nevztahuje na:**
1. vady, poškození součástí a příslušenství viditelné při nákupe;
 2. poškození vzniklá v následku nesprávné montáže, přepravy nebo přemístění nábytku a také vzniklá po prodaji následkem vyšší moci a jiných okolností;
 3. poškození způsobená nesprávným používaním, uchováváním a údržbou;
 4. poškození způsobená opravou nebo úpravou nábytku neoprávňenou osobou;
 5. vady a poškození, v jejichž následku byla snížena cena výrobku při nákupe podle bodu 7.

Zásady používání nábytku:

- nábytek používejte v souladu s jeho konstrukcí a určením;
- způsob montáže nábytku je uveden v přiloženém návodu;
- UPOZORNĚNÍ!** Před zahájením montáže zkontrolujte, zda součásti nemají žádné závady a zda jejich počet souhlasí s informacemi uvedenými v přiloženém návodu k montáži;
- nábytek používejte v suchých, uzavřených prostorách chráněných proti škodlivým atmosférickým vlivům a přímému slunečnímu záření. Nábytek chráňte proti přímému a dlouhodobému styku s vodou a vysokými teplotami. Teplota vzduchu v místnostech by měla být v rozsahu 10-30 °C a vlhkosť 30-80 %;
- na povrchu nábytku neumístejte vlhké nebo horké předměty;
- v případě výskytu zápachu místnost větrejte, dokud nepovrchná.

Zásady ošetřování nábytku:

- povrch nábytku omyjte lehou navlhčeným hadříkem a pak osušte do sucha;
- štítky a ošetrovací prostředky na nábytek používejte pouze na vlastní odpovědnost;
- k čišťení nepoužívejte aktívne chemické látky

UVJETI JAMSTVA

1. Proizvođač daje jamstvo od 24 meseca računajući od datuma kupnje namještaja.
2. **Kad kupac podnosi reklamaciju na temelju jamstva treba je priloži prodavcu uz dokaz o kupnji. Neophodan predujtek za razmatranje reklamacije je prilaženje slike oštećenja/nedostataka elemenata prilaženju reklamacije.**
3. U slučaju da se primete oštećení elementi, ambalažu i etiketu na njemu treba očuvati u neizmijenjenom stanju.
4. Rok u kojem Proizvođač treba razmotri prijavljenu reklamaciju iznosi 14 radnih dana.
5. Proizvođač će izvršiti jamstvene popravke u roku od 1 meseca od datuma priznavanja reklamacije.
6. U slučaju da je neophodno dodatno proveriti opravdanost podnesene reklamacije, rok za postupak reklamacije može se produžiti, što će se dogovoriti s Kupcem.
7. U slučaju kad se nedostaci na proizvodu ne može otkloniti ili njegovo otklanjanje ekonomski neopravdano ili bi moglo dovesti do smanjivanja kvalitete robe, postupak reklamacije će se izvršiti prema izboru Kupca – zamena robe novom koja nema nedostatke ili sniženje cijene robe proporcionalno gubitku funkcionalnih ili estetskih vrednosti robe koji je izazvan nedostatkom.
8. U slučaju neopravdane prijave reklamacije, kupac je dužan snositi troškove dolaska servisa.
9. **Jamstvom proizvođača nisu obuhvaćeni:**
1. nedostaci, oštećenja elemenata i opreme koji se vide prilikom kupnje;
 2. oštećenja nastala uslijed neodgovarajuće montaže, prijevoza ili prenošenja namještaja, kao i oštećenja nastala nakon prodaje uslijed nesretnih slučajeva i drugih okolnosti;
 3. oštećenja nastala uslijed neodgovarajućeg korišćenja, čuvanja i održavanja;
 4. oštećenja nastala uslijed vršenja popravki ili prepravljivanja namještaja od strane neovlašćene osobe;
 5. nedostaci i oštećenja zbog kojih je snižena cijena robe prilikom njene kupnje, u skladu s 1. 7.;

Pravila korišćenja namještaja:

- namještaj treba koristiti u skladu s njegovom konstrukcijom i namenom;
- način montaže namještaja opisan je u priloženom uputstvu;
- OPREZ!!!** Pre početka montaže preporučuje se provjeriti postojanje li neki nedostaci na elementima, kao i odgovara li njihov broj informacijama u priloženim uputstvima za montažu;
- namještaj treba koristiti u suhim, zatvorenim prostorijama koje su zaštićene od štetnih atmosferskih uticaja i direktnog dejstva sunčeve svetlosti. Namještaj treba štiti od izravne i dugotrajnog kontakta s vodom i visokim temperaturama. Temperatura zraka u prostorijama treba biti u rasponu od 10 do 30 °C, a vlaga u rasponu od 30 do 80 %;
- na površinu namještaja ne smeju se stavljati vatri ili vrući predmeti;
- u slučaju pojave mirisa treba provetravati prostoriju dok miris ne nestane.

Pravila za održavanje namještaja:

- površinu namještaja treba oprati navlaženom krpom, a zatim obrisati da bude suha.
- sredstva za održavanje i čišćenje namještaja mogu se koristiti isključivo na odgovornost Kupca.
- za čišćenje se ne smeju koristiti aktivne kemikalije.

GARANCIJIS FELTÉTELEK

1. A gyártó a bútor beszerzésének napjától számított 24 hónapos garanciát vállal.
2. **A vásárlónak a garancia kérésén belül reklamációt a vásárlást igazoló dokumentummal együtt kell elküldenie az eladóhoz. A reklamációt elbírálásának feltétele az alkatrészek meghibásodásait/károsodásait bemutató fényképek csatolása.**
3. Ha valamely alkatrészen sérülést vél felfedezni, a csomagolást és az azon megtalálható címkét sértetlen állapotban meg kell őrizni.
4. A bejelentett reklámációt Gyártó általi elbírálásának határideje 14 nap.
5. A garanciális javításokat a gyártó a bejelentett reklamációt pozitív elbírálásról számított 1 hónapon belül végzi el.
6. Amennyiben a reklamáció jogosságának további ellenőrzésére lesz szükség, a reklamáció elbírálásának határideje az Ügyféllel folytatott egyeztetés alapján megváltozhat.
7. Abban az esetben, ha a termékben nem távolítható el, vagy ha a javítás gazdaságilag indokolatlan, vagy a termék minőségének csökkenésével jár, a reklamáció lezárása érdekében az Ügyfél választhat, hogy egy új, hibamentes példányt kér, vagy a termék okozott kárt, csökkentett funkcionális és hibás kinézet arányában csökkentett ártalvással.
8. Joggalban reklamáció esetén a vásárló köteles megőrizni a szerviz kiutazásának költségét.
9. **A gyártói garanciára nem fedt:**
1. az alkatrészeket és a tartozékokat a vásárlás pillanatában látható hibákat;
 2. a nem megfelelő összeszerelést, szállítást vagy áthelyezést okozó károkat, valamint az értékesítés utáni, véletlenszerű és egyéb körülményekből eredő károkat;
 3. a nem megfelelő használatból, sérülésből és karbantartásból eredő károkat;
 4. a bútor jogszabályban személy által javítható vagy átalakítható eredő károkat;
 5. a vásárlás pillanatában a 7. pont alapján csökkentett árú termék meghibásodását és sérülését;

A bútorok használati szabályai:

- a bútorokat rendeltetésüknek és a szerkezeti felépítésüknek megfelelően kell használni.
- a bútor összeszerelésének módját a mellékelt útmutató határozza meg;
- FIGYELEM!!!** az összeszerelés előtt győződjön meg arról, hogy az alkatrészeket nincs sérülés, valamint, hogy az útmutató által meghatározott mennyiségben állnak rendelkezésre;
- a bútorok száraz, zárt, időjárás káros hatásától, valamint közvetlen napfénytől védett helyiségekben használhatók. A bútor nem szabad hosszú ideig át víz és magas hőmérséklet közvetlen hatásának kiténi. A helyiségek megfelelő léghőmérséklete: 10-30 °C, páratartalom: 30-80%;
- ne helyezzen a bútor felületére nedves vagy forró tárgyat;
- ne helyezzen felételt éles, szelvényes és fűtő elemekkel;

Bútorok karbantartási szabályai:

- a bútorok felületét enyhén nedves ronggyal tisztítsa, majd törölje szárazra.
- bútoroztatás és ápolás szerek kizárólag a Vásárló felelősségére használhatók.
- tisztításkor ne használjon aktív vegyi anyagokat.