




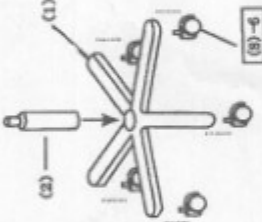
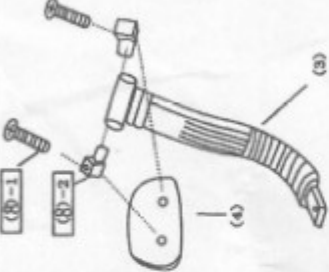
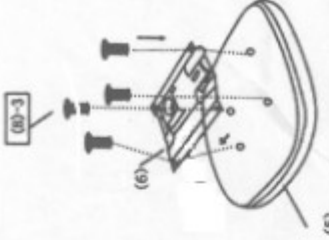

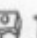




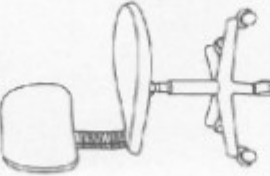
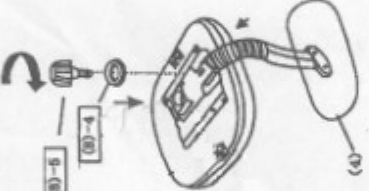
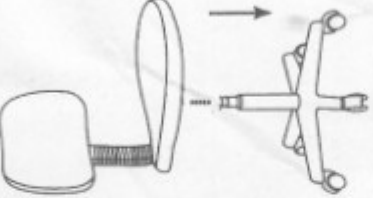
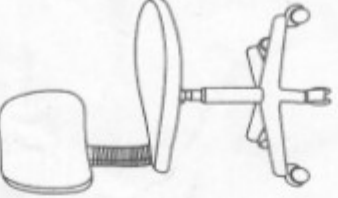







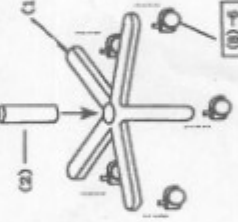
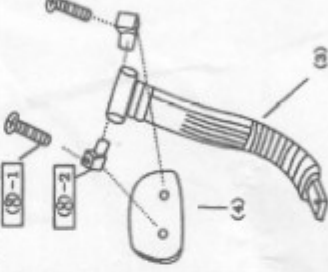
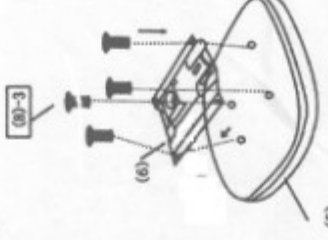






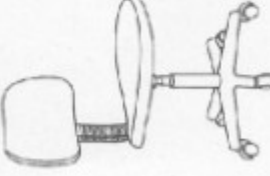
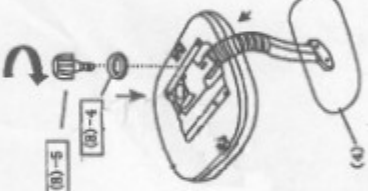
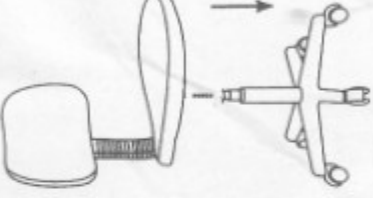
Assembling Instruction Notice d' assemblage

instrukcja

<p>(1) base/ podstawa</p>  <p>(2) gas column/ Płetw regulacji Słupka</p>  <p>(5) Seat/ Assise/siedzisko</p> 	<p>(3) back support Tępa de suport pour dossier/ Opórki i drabiny</p> 	<p>(4) back/ Dossier/oparcie</p> 	<p>1</p> 	<p>2</p> 	<p>3</p> 												
<p>(8) akcesoria</p> <p>1.  X2 (6X25)MM</p> <p>2.  X2</p> <p>3.  X4 (6X14)MM</p> <p>4.  X1 10MM</p> <p>5.  X1 10MM/10MM</p> <p>6.  X5</p>																	
<p>4</p> 						<p>5</p> 						<p>6</p> 					

Assembling Instruction Notice d' assemblage

instrukcja

<p>(1) base/ podstawa</p>  <p>(2) gas column/ Płetw regulacji Słupka</p>  <p>(5) Seat/ Assise/siedzisko</p> 	<p>(3) back support Tępa de suport pour dossier/ Opórki i drabiny</p> 	<p>(4) back/ Dossier/oparcie</p> 	<p>1</p> 	<p>2</p> 	<p>3</p> 												
<p>(8) akcesoria</p> <p>1.  X2 (6X25)MM</p> <p>2.  X2</p> <p>3.  X4 (6X14)MM</p> <p>4.  X1 10MM</p> <p>5.  X1 10MM/10MM</p> <p>6.  X5</p>																	
<p>4</p> 						<p>5</p> 						<p>6</p> 