

Akord Fabryka Mebli

Akord Fabryka Mebli
Jaśminowa 19
05-850 Koprki Polska
Infolinia: +48 22 113 43 63
+48 22 113 43 61
e-mail: sklep@akord.net.pl

Fotel obrotowy FD-6



GB INSTALLATION INSTRUCTIONS

Important information!

Before starting the installation, read the instructions, provide the necessary tools and familiarise yourself with the safety of use. Keep these instructions for future reference.

PL INSTRUKCJA MONTAŻU

Ważne informacje!

Przed rozpoczęciem montażu należy zapoznać się z instrukcją, zaopatrzyć w niezbędne narzędzia oraz zapoznać się z bezpieczeństwem użytkowania. Instrukcję zachować do użytku w przyszłości.

UA ІНСТРУКЦІЯ З МОНТАЖУ

Важлива інформація!

Перед початком монтажу прочитайте інструкцію, підготуйте необхідні інструменти та ознайомтеся з правилами техніки безпеки. Зберігайте цю інструкцію для подальшого використання.

DE MONTAGEANLEITUNG

Wichtige Informationen!

Bevor Sie mit der Installation beginnen, lesen Sie die Anleitung, besorgen Sie sich das nötige Werkzeug und machen Sie sich mit der Sicherheit der Anwendung vertraut. Bewahren Sie diese Anleitung zum späteren Nachschlagen auf.

LT IMONTAVIMO INSTRUKCIJOS

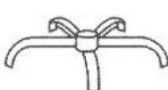
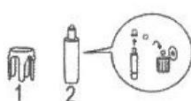

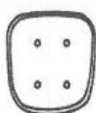







Svarbi informacija!

Prieš pradėdami montuoti, perskaitykite instrukcijas, pasirūpinkite reikalingais įrankiais ir susipažinkite su naudojimo sauga. Išsaugokite šias instrukcijas, kad galėtumėte jomis pasinaudoti ateityje.

LV MONTĀŽAS INSTRUKCIJAS

Svarīga informācija!

Pirms montāžas uzsākšanas izlasiet instrukciju, sagādājiet nepieciešamos instrumentus un iepazīstieties ar lietošanas drošību. Saglabājiet šīs instrukcijas turpmākai lietošanai.

(1) base/ pietement/podstawa	(2) gas column/ pied réglable sitownik	(3) back/ Dossier/oparcie
		
(4) Seat/Assise /siedzisko	(5) mechanism/ mecanisme/mechanizm	(6) Arm/accoudoir /podłokietnik
		
(7) akcesoria		
1.  X1 5MM	5.  X5	
2.  X4 (6X16)MM		
3.  X4 (6X25)MM		
4.  X4 (6X30)MM		

EE KOKKUPANEKU JUHISED

Oluline teave!

Enne paigaldamise alustamist lugege juhiseid, hankige vajalikud tööriistad ja tutvuge kasutusohutusega. Hoidke need juhised edaspidiseks kasutamiseks alles.

FR INSTRUCTIONS DE MONTAGE

Informations importantes !

Avant de commencer l'installation, lisez les instructions, munissez-vous des outils nécessaires et familiarisez-vous avec la sécurité d'utilisation. Conservez ces instructions pour pouvoir les consulter ultérieurement.

PT INSTRUÇÕES DE MONTAGEM

Informações importantes!

Antes de iniciar a instalação, leia as instruções, providencie as ferramentas necessárias e familiarize-se com a segurança de utilização. Guarde estas instruções para referência futura.

SK NÁVOD NA MONTÁŽ

Dôležitá informácia!

Pred začatím montáže si prečítajte návod, zabezpečte si potrebné náradie a oboznámte sa s bezpečnosťou používania. Uschovajte si tento návod na použitie v budúcnosti.

RO INSTRUCȚIUNI DE ASAMBLARE

Informații importante!

Înainte de a începe montajul, citiți instrucțiunile, procurați-vă unelte necesare și familiarizați-vă cu siguranța utilizării. Păstrați aceste instrucțiuni pentru consultări ulterioare.

SE MONTERINGSANVISNINGAR

Viktig information!

Innan du påbörjar installationen ska du läsa instruktionerna, skaffa nödvändiga verktyg och bekanta dig med säkerheten vid användning. Förvara dessa instruktioner för framtida bruk.

GR ΟΔΗΓΙΕΣ ΣΥΝΑΡΜΟΛΟΓΗΣΗΣ

Σημαντικές πληροφορίες!

Πριν ξεκινήσετε την εγκατάσταση, διαβάστε τις οδηγίες, προμηθευτείτε τα απαραίτητα εργαλεία και εξοικειωθείτε με την ασφάλεια χρήσης. Φυλάξτε αυτές τις οδηγίες για μελλοντική αναφορά.

FI KOKOONPANO-OHJEET

Tärkeää tietoa!

Lue ohjeet ennen asennuksen aloittamista, hanki tarvittavat työkalut ja tutustu käyttöturvallisuuteen. Säilytä nämä ohjeet myöhempäa käyttöä varten.

ES INSTRUCCIONES DE MONTAJE

Información importante

Antes de iniciar el montaje, lea las instrucciones, prevea las herramientas necesarias y familiarícese con la seguridad de uso. Conserve estas instrucciones para futuras consultas.

CZ NÁVOD K MONTÁŽI

Důležité informace!

Před zahájením montáže si přečtěte návod, opatřete si potřebné nářadí a seznamte se s bezpečností používání. Tento návod si uschovejte pro budoucí použití.

HU ÖSSZESZERELÉSI ÚTMUTATÓ

Fontos információ!

A szerelés megkezdése előtt olvassa el az útmutatót, gondoskodjon a szükséges szerszámokról és ismerkedjen meg a használat biztonságával. Őrizze meg ezeket az utasításokat a későbbi használatra.

IT ISTRUZIONI DI MONTAGGIO

Informazioni importanti!

Prima di iniziare il montaggio, leggere le istruzioni, dotarsi degli strumenti necessari e familiarizzare con la sicurezza d'uso. Conservare le presenti istruzioni per future consultazioni.

BG ИНСТРУКЦИИ ЗА СГЛОБЯВАНЕ

Важна информация!

Преди да започнете монтажа, прочетете инструкциите, снабдете се с необходимите инструменти и се запознайте с безопасността при употреба. Съхранявайте тези инструкции за бъдещи справки.

NL MONTAGEHANDLEIDING

Belangrijke informatie!

Lees voordat u met de installatie begint de instructies, zorg voor het benodigde gereedschap en maak uzelf vertrouwd met de gebruiksveiligheid. Bewaar deze instructies voor toekomstig gebruik.

PL UWAGA!

Uszkodzonych elementów nie montujemy!. Aby uniknąć rys i uszkodzeń, ten mebel powinien być montowany na miękkim podłożu np. dywan. Czyść miękką moką lub suchą szmatką

UA УВАГА!

Не встановлюйте пошкоджені компоненти! Щоб уникнути подряпин і пошкоджень, ці меблі слід встановлювати на м'яку поверхню, наприклад, на килим. Чистити м'якою вологою або сухою ганчіркою.

LT DĖMESIO!

Nemontuokite pažeistų komponentų! Kad išvengtumėte įbrėžimų ir pažeidimų, šį baldą montuokite ant minkšto paviršiaus, pavyzdžiui, kilimo. Valykite minkšta drėgna arba sausa šluoste.

EE TÄHELEPANU!

Ärge paigaldage kahjustatud komponente! Kriimustuste ja kahjustuste vältimiseks tuleb see mööbel paigaldada pehmele pinnale, näiteks vaibale. Puhastage pehme märja või kuiva lapiga.

FR ATTENTION !

N'installez pas de composants endommagés ! Pour éviter les rayures et les dommages, ce meuble doit être installé sur une surface souple telle qu'un tapis. Nettoyez-le avec un chiffon doux, sec ou humide.

PT ATENÇÃO!

Não instalar componentes danificados! Para evitar riscos e danos, este móvel deve ser montado sobre uma superfície macia, como um tapete. Limpar com um pano macio, húmido ou seco.

SK POZOR!

Poškodené komponenty neinstalujte! Aby ste predišli poškriabaniu a poškodeniu, tento nábytok by mal byť namontovaný na mäkkom povrchu, napríklad na koberci. Čistite ho mäkkou vlhkou alebo suchou handričkou.

RO ATENȚIE!

Nu instalați componente deteriorate! Pentru a evita zgârieturile și deteriorările, acest mobilier trebuie montat pe o suprafață moale, cum ar fi un covor. Curățați cu o cârpă moale umedă sau uscată.

GB ATTENTION!

Do not install damaged components! To avoid scratches and damage, this furniture should be mounted on a soft surface such as a carpet. Clean with a soft wet or dry cloth.

DE ACHTUNG!

Installieren Sie keine beschädigten Komponenten! Um Kratzer und Beschädigungen zu vermeiden, sollte dieses Möbelstück auf einer weichen Unterlage wie z. B. einem Teppich aufgestellt werden. Reinigen Sie es mit einem weichen feuchten oder trockenen Tuch.

LV UZMANĪBU!

Neuzstādiet bojātas sastāvdaļas! Lai izvairītos no skrāpējumiem un bojājumiem, šīs mēbeles jāuzstāda uz mīkstas virsmas, piemēram, paklāja. Tīriet ar mīkstu mitru vai sausu drānu.

FI HUOMIO!

Älä asenna vaurioituneita osia! Naarmujen ja vaurioiden välttämiseksi tämä kaluste on asennettava pehmeälle alustalle, kuten matolle. Puhdista pehmeällä märällä tai kuivalla liinalla.

ES ¡ATENCIÓN!

¡No instale componentes dañados! Para evitar arañazos y daños, este mueble debe montarse sobre una superficie blanda, como una alfombra. Límpielo con un paño suave húmedo o seco.

CZ POZOR!

Poškozené součásti neinstalujte! Aby nedošlo k poškrábání a poškození, měl by být tento nábytek namontován na měkkém povrchu, například na koberci. Čistěte jej měkkým mokrým nebo suchým hadříkem.

HU FIGYELEM!

Ne szereljen be sérült alkatrészeket! A karcolások és sérülések elkerülése érdekében ezt a bútort puha felületre, például szőnyegre kell szerelni. Tisztítsa puha nedves vagy száraz ruhával.

IT ATTENZIONE!

Non installare componenti danneggiate! Per evitare graffi e danni, questo mobile deve essere montato su una superficie morbida come un tappeto. Pulire con un panno morbido umido o asciutto.

SE OBSERVERA!

Montera inte skadade komponenter! För att undvika repor och skador bör denna möbel monteras på ett mjukt underlag, t.ex. en matta. Rengör med en mjuk våt eller torr trasa.

BG ВНИМАНИЕ!

Не монтирайте повредени компоненти! За да се избегнат драскотини и повреди, тази мебел трябва да се монтира върху мека повърхност, например килим. Почиствайте с мека мокра или суха кърпа.

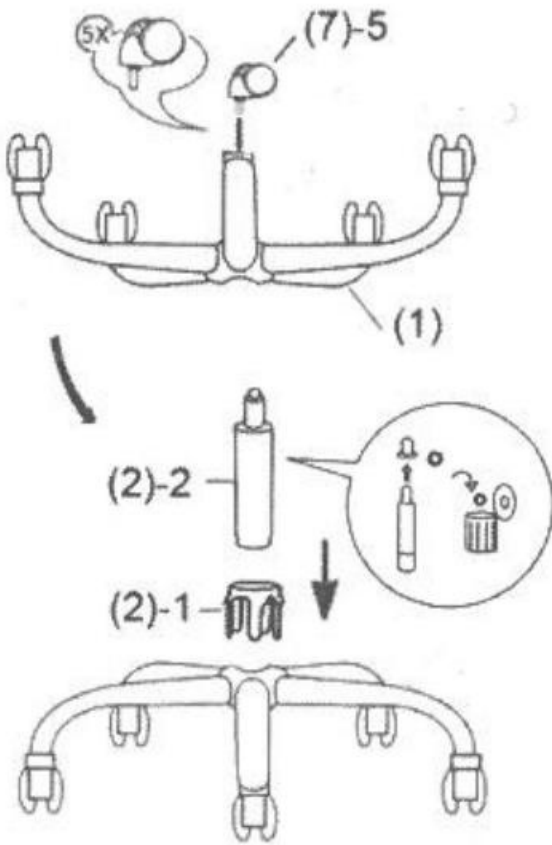
GR ΠΡΟΣΟΧΗ!

Μην εγκαθιστάτε εξαρτήματα που έχουν υποστεί ζημιά! Για να αποφύγετε γρατσουνιές και ζημιές, αυτό το έπιπλο πρέπει να τοποθετείται σε μαλακή επιφάνεια, όπως ένα χαλί. Καθαρίζετε με ένα μαλακό υγρό ή στεγνό πανί.

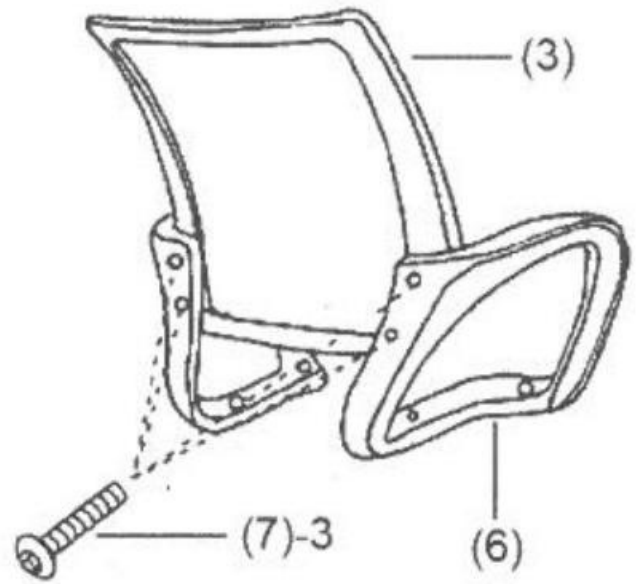
NL LET OP!

Installeer geen beschadigde onderdelen! Om krassen en beschadigingen te voorkomen, moet dit meubel op een zachte ondergrond zoals een tapijt worden gemonteerd. Reinig met een zachte natte of droge doek.

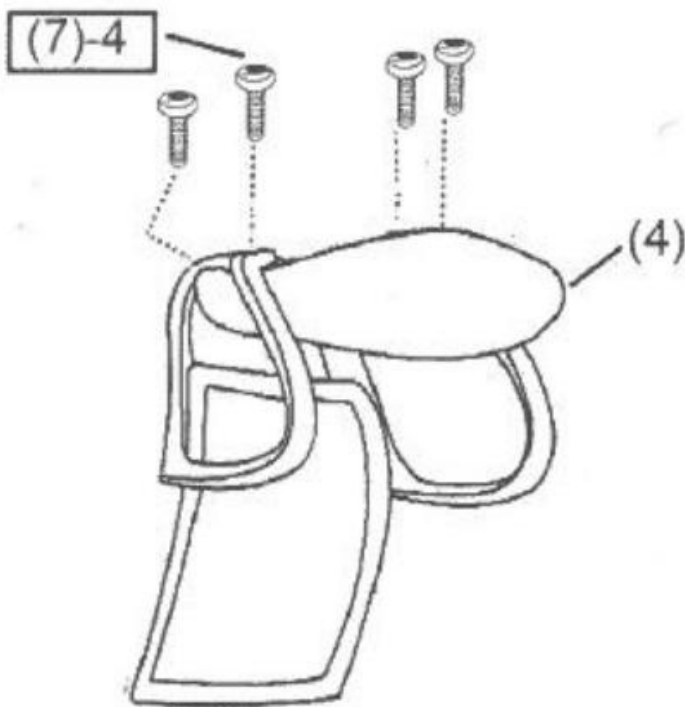
1



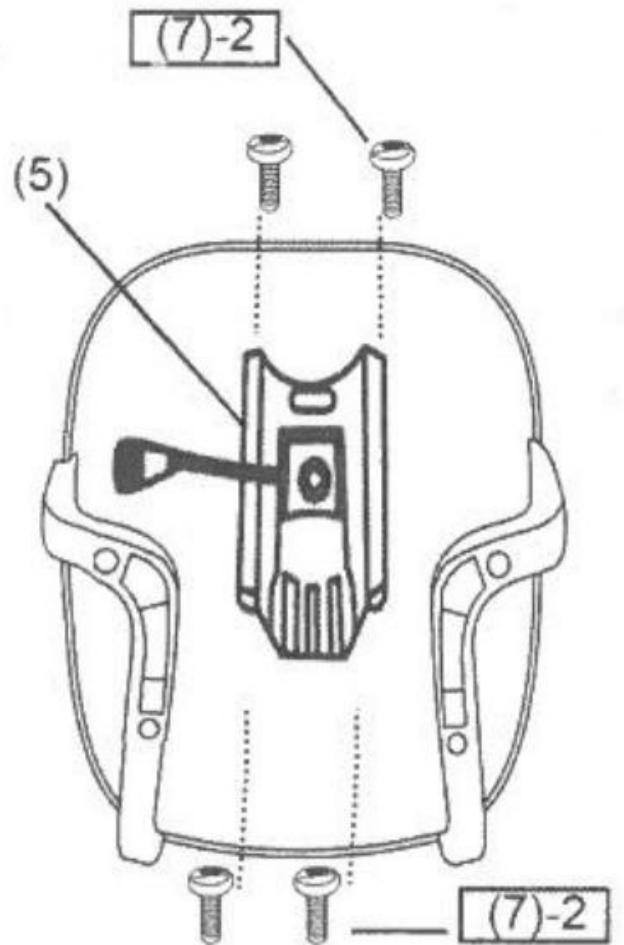
2



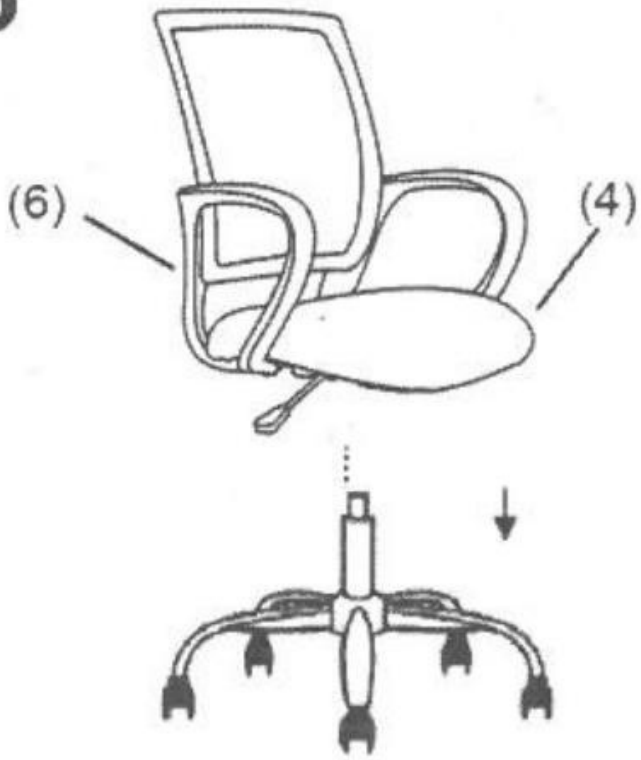
3



4



5



6

