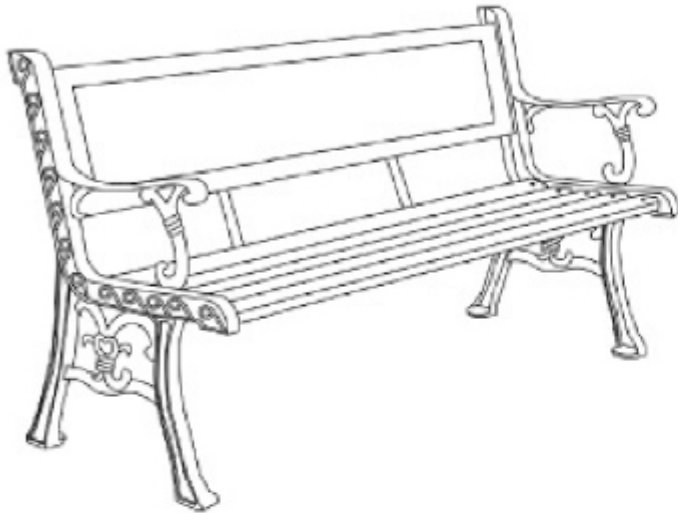


Ławka ogrodowa Rosa



GB INSTALLATION INSTRUCTIONS














Important information!

Before starting the installation, read the instructions, provide the necessary tools and familiarise yourself with the safety of use. Keep these instructions for future reference.

PL INSTRUKCJA MONTAŻU

Ważne informacje!

Przed rozpoczęciem montażu należy zapoznać się z instrukcją, zaopatrzyć w niezbędne narzędzia oraz zapoznać się z bezpieczeństwem użytkowania. Instrukcję zachować do użytku w przyszłości.

A×1 	B×1 
C×1 	D×4 
E×2 	F×2 
G×14 	H×2 
I×14 	J×2 
K×16 	L×14 
M×4 	

PL UWAGA!

Uszkodzonych elementów nie montujemy!. Aby uniknąć rys i uszkodzeń, ten mebel powinien być montowany na miękkim podłożu np. dywanie.

Nie wystawiaj produktu na długotrwałe działanie promieni słonecznych lub deszczu, złóż go i przechowuj w pomieszczeniu. Czyść miękką moką lub suchą szmatką

UA УВАГА!

Не збирайте пошкоджені частини! Щоб уникнути подряпин і пошкоджень, ці меблі слід збирати на м'якій поверхні, наприклад, на килимі.

Не піддавайте виріб тривалому впливу сонячних променів або дощу, складайте його і зберігайте в приміщенні. Чистити м'якою вологою або сухою ганчіркою.

LT DĖMESIO!

Nemontuokite pažeistų dalių! Kad išvengtumėte įbrėžimų ir pažeidimų, šiuos baldus reikia surinkti ant minkšto paviršiaus, pavyzdžiui, kilimo.

Nelaikykite gaminio ilgai veikiant saulės spinduliams ar lietai, sulankstykite jį ir laikykite patalpoje. Valykite minkšta drėgna arba sausa šluoste.

EE TÄHELEPANU!

Ärge ühendage kahjustatud tükke! Kriimustuste ja kahjustuste vältimiseks tuleb see mööbel kokku panna pehmel pinnal, näiteks vaibal.

Ärge pange toodet pikemaajalise päikesevalguse või vihma kätte, voltige see kokku ja hoiustage seda siseruumides. Puhastage pehme märja või kuiva lapiga.

FR ATTENTION!

N'assemblez pas des pièces endommagées ! Pour éviter les rayures et les dommages, ce meuble doit être assemblé sur une surface souple telle qu'un tapis.

N'exposez pas le produit à une exposition prolongée au soleil ou à la pluie, pliez-le et rangez-le à l'intérieur. Nettoyez-le avec un chiffon doux sec ou humide.

PT ATENÇÃO!

Não montar peças danificadas! Para evitar riscos e danos, este móvel deve ser montado sobre uma superfície macia, como um tapete.

Não exponha o produto à luz solar prolongada ou à chuva, dobre-o e guarde-o no interior. Limpar com um pano macio, húmido ou seco.

SK POZOR!

Poškodené kusy nemontujte! Aby sa zabránilo poškriabaniu a poškodeniu, tento nábytok by sa mal montovať na mäkkom povrchu, napríklad na koberci.

Nevystavujte výrobok dlhodobému slnečnému žiareniu alebo dažďu, zložte ho a skladujte v interiéri. Čistite mäkkou vlhkou alebo suchou handričkou.

GB ATTENTION!

Do not assemble damaged pieces! To avoid scratches and damage, this furniture should be mounted on a soft surface such as a carpet.

Do not expose the product to prolonged sunlight or rain, fold it up and store it indoors. Clean with a soft wet or dry cloth.

DE ACHTUNG!

Montieren Sie keine beschädigten Teile! Um Kratzer und Beschädigungen zu vermeiden, sollten diese Möbel auf einer weichen Unterlage wie z. B. einem Teppich aufgebaut werden.

Setzen Sie das Produkt nicht längerer Sonneneinstrahlung oder Regen aus, falten Sie es zusammen und lagern Sie es in einem Innenraum. Reinigen Sie es mit einem weichen feuchten oder trockenen Tuch.

LV UZMANĪBU!

Nesamontējiet bojātas detaļas! Lai izvairītos no skrāpējumiem un bojājumiem, šīs mēbeles jāsamontē uz mīkstas virsmas, piemēram, paklāja.

Nepakļaujiet izstrādājumu ilgstošai saules gaismas vai lietus iedarbībai, salieciet to un uzglabājiet telpās. Tīriet ar mīkstu mitru vai sausu drānu.

FI HUOMIO!

Älä kokoa vaurioituneita osia! Naarmujen ja vaurioiden välttämiseksi nämä huonekalut on koottava pehmeälle alustalle, kuten matolle.

Älä altista tuotetta pitkäkestoiselle auringonvalolle tai sateelle, taita se kokoon ja säilytä sitä sisätiloissa. Puhdista pehmeällä märällä tai kuivalla liinalla.

ES ¡ATENCIÓN!

¡No monte piezas dañadas! Para evitar arañazos y daños, este mueble debe montarse sobre una superficie blanda, como una alfombra.

No exponga el producto a la luz solar prolongada ni a la lluvia, pliéguelo y guárdelo en el interior. Límpielo con un paño suave húmedo o seco.

CZ POZOR!

Poškozené kusy nemontujte! Aby nedošlo k poškrábání a poškození, měl by být tento nábytek sestavován na měkkém povrchu, například na koberci.

Nevystavujte výrobek dlouhodobému slunečnímu záření nebo dešti, složte jej a skladujte v interiéru. Čistěte jej měkkým mokřým nebo suchým hadříkem.

HU FIGYELEM!

Ne szerelje össze a sérült darabokat! A karcolások és sérülések elkerülése érdekében ezt a bútort puha felületen, például szőnyegen kell összeszerelni.

Ne tegye ki a terméket tartós napfénynek vagy esőnek, hajtsa össze és tárolja beltérben. Tisztítsa puha nedves vagy száraz ruhával.

RO ATENȚIE!

Nu asamblați piesele deteriorate! Pentru a evita zgârieturile și deteriorările, acest mobilier trebuie asamblat pe o suprafață moale, cum ar fi un covor.

Nu expuneți produsul la lumina prelungită a soarelui sau la ploaie, împăturiți-l și depozitați-l în interior. Curățați-l cu o cârpă moale umedă sau uscată.

SE OBSERVERA!

Montera inte skadade delar! För att undvika repor och skador bör denna möbel monteras på ett mjukt underlag, t.ex. en matta.

Utsätt inte produkten för långvarigt solljus eller regn, vik ihop den och förvara den inomhus. Rengör med en mjuk våt eller torr trasa.

GR ΠΡΟΣΟΧΗ!

Μην συναρμολογείτε κατεστραμμένα κομμάτια! Για να αποφύγετε γρατζουνιές και ζημιές, αυτό το έπιπλο πρέπει να συναρμολογείται σε μαλακή επιφάνεια, όπως ένα χαλί.

Μην εκθέτετε το προϊόν σε παρατεταμένο ηλιακό φως ή βροχή, διπλώστε το και αποθηκεύστε το σε εσωτερικό χώρο. Καθαρίζετε με ένα μαλακό υγρό ή στεγνό πανί.

IT ATTENZIONE!

Non assemblare pezzi danneggiati! Per evitare graffi e danni, questo mobile deve essere assemblato su una superficie morbida come un tappeto.

Non esporre il prodotto alla luce solare prolungata o alla pioggia, ripiegarlo e riporlo al chiuso. Pulire con un panno morbido umido o asciutto.

BG ВНИМАНИЕ!

Не сглобявайте повредени части! За да се избегнат драскотини и повреди, тази мебел трябва да се сглобява върху мека повърхност, например килим.

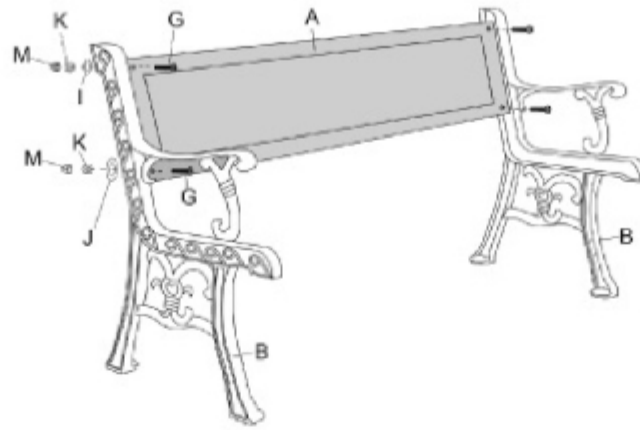
Не излагайте продукта на продължителна слънчева светлина или дъжд, сгънете го и го съхранявайте на закрито. Почиствайте с мека мокра или суха кърпа.

NL LET OP!

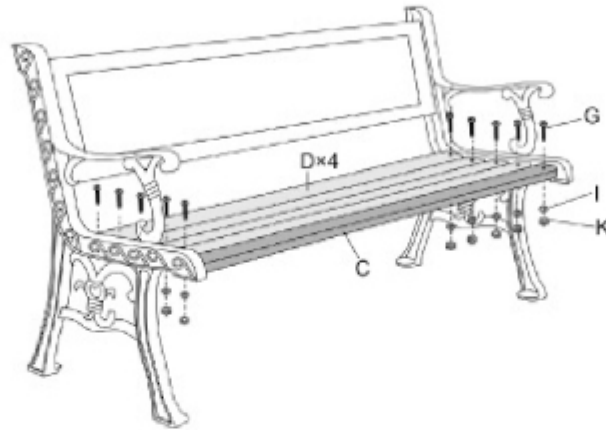
Zet beschadigde stukken niet in elkaar! Om krassen en beschadigingen te voorkomen, moet je dit meubel monteren op een zachte ondergrond zoals een tapijt.

Stel het product niet bloot aan langdurig zonlicht of regen, vouw het op en berg het binnen op. Maak schoon met een zachte natte of droge doek.

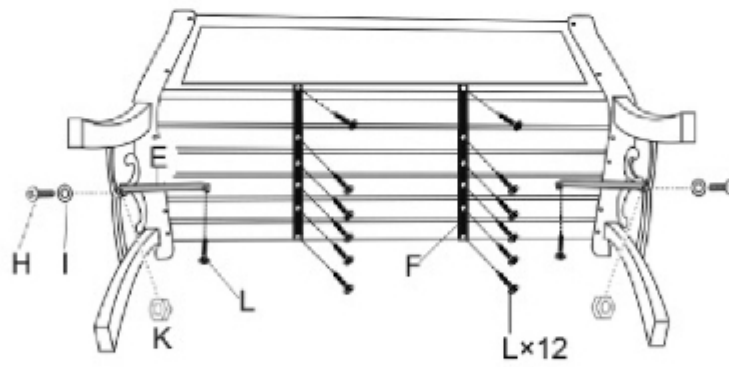
01



02



03



04

