

Akord Furniture Factory

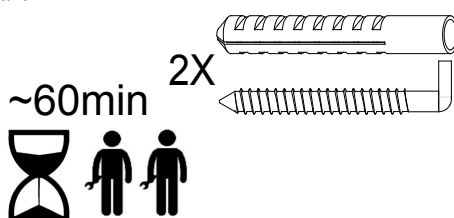
Akord Fabryka Mebli
Jaśminowa 19
05-850 Koprki Polska
Infolinia: +48 22 113 43 63
+48 22 113 43 61
e-mail: sklep@akord.net.pl

- PL INSTRUKCJA MONTAŻU
- GB ASSEMBLY INSTRUCTIONS
- DE MONTAGEANLEITUNG
- FR INSTRUCTION DE MONTAGE
- UA ІНСТРУКЦІЯ ПО МОНТАЖУ
- CZ NÁVOD K MONTÁŽI
- SK NÁVOD NA MONTÁŽ
- RO INSTRUȚIUNI DE ASAMBLARE
- HU ÖSSZESZERELÉSI ÚTMUTATÓ
- BG ИНСТРУКЦИИ ЗА СГЛЮБЯВАНЕ
- HR UPUTE ZA MONTAŽU
- ES INSTRUCCIONES DE INSTALACIÓN

UWAGA! Przed montażem Kolki należy dokupić w specjalistycznym sklepie Dostosowane do typu ściany.

ATTENTION! Pins must be purchased before installation from a specialist shop. Adapted to the type of wall.

AUFMERKSAMKEIT! Stifte müssen vor der Installation gekauft werden im Fachhandel Angepasst an die Art der Wand.



ATTENTION! Les broches doivent être achetées avant l'installation en magasin spécialisé Adapté au type de mur.

УВАГА! Шпильки необхідно придбати перед установкою зі спеціалізованого магазину. Адаптовано до типу стіни.

POZORNOST! Piny je nutné zakoupit před instalací ze specializované prodejny. Přizpůsobeno typu stěny.

POZOR! Pred inštaláciou je potrebné zakúpiť kolíky zo špecializovanej predajne. Prispôbené typu steny.

ATENȚIE! Știfturile trebuie achiziționate înainte de instalare dintr-un magazin specializat. Adaptat tipului de perete.

FIGYELEM! A csapokat beszerelés előtt kell megvásárolni szaküzletből. A faltípushoz igazítva.

ВНИМАНИЕ! Щифтовете трябва да бъдат закупени преди монтажа от специализиран магазин. Съобразени с типа стена.

PAŽNJA! Igle se moraju kupiti prije instalacije iz specijalizirane trgovine. Prilagođeno tipu zida.

TÄHELEPANU! Enne paigaldamist tuleb tihvtid osta spetsialiseeritud kauplustest Kohandatud vastavalt seinatüübile

OLIWIA W-40 G1

PL WAŻNE INFORMACJE - Przed użyciem produktu należy się dokładnie zapoznać ze wskazówkami bezpieczeństwa. Należy zapoznać się z instrukcją montażu i obsługi oraz zachować ją do użytku w przyszłości.

GB IMPORTANT INFORMATION - Please read the safety instructions carefully before using the product. Read the installation and operating instructions and keep them for future reference

DE WICHTIGE INFORMATION - Bitte lesen Sie die Sicherheitshinweise sorgfältig durch, bevor Sie das Produkt verwenden. Lesen Sie die Installations- und Betriebsanleitung und bewahren Sie sie zum Nachschlagen auf

FR INFORMATION IMPORTANTE - Veuillez lire attentivement les consignes de sécurité avant d'utiliser le produit. Veuillez lire les instructions d'installation et d'utilisation et les conserver pour référence future.

UA ВАЖЛИВА ІНФОРМАЦІЯ - Перед використанням продукту уважно прочитайте інструкції з техніки безпеки. Будь ласка, прочитайте інструкції зі встановлення та експлуатації та збережіть їх для подальшого використання.

CZ DŮLEŽITÁ INFORMACE - Před použitím výrobku si pečlivě přečtete bezpečnostní pokyny. Přečtete si prosím instalační a provozní pokyny a uschovejte je pro budoucí použití.

SK DÔLEŽITÁ INFORMÁCIA - Pred použitím produktu si pozorne prečítajte bezpečnostné pokyny. Prečítajte si prosím návod na inštaláciu a obsluhu a uschovajte si ho pre budúce použitie.

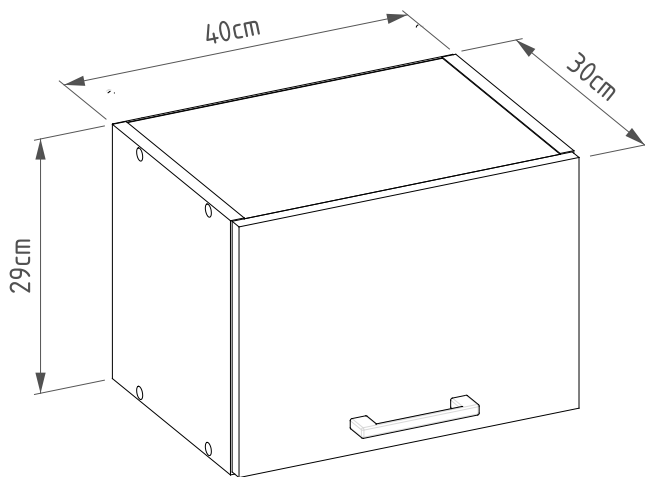
RO INFORMAȚII IMPORTANTE - Vă rugăm să citiți cu atenție instrucțiunile de siguranță înainte de a utiliza produsul. Vă rugăm să citiți instrucțiunile de instalare și utilizare și să le păstrați pentru referințe ulterioare.

HU FONTOS INFORMÁCIÓ - Kérjük, a termék használatá előtt figyelmesen olvassa el a biztonsági utasításokat. Kérjük, olvassa el a telepítési és kezelési útmutatót, és őrizze meg későbbi használatra.

BG ВАЖНА ИНФОРМАЦИЯ Моля, прочетете внимателно инструкциите за безопасност, преди да използвате продукта. Моля, прочетете инструкциите за монтаж и експлоатация и ги запазете за бъдещи справки.

HR VAŽNA INFORMACIJA - Prije uporabe proizvoda pažljivo pročitajte sigurnosne upute. Pročitajte upute za instalaciju i rad i sačuvajte ih za buduću upotrebu.

ES INFORMACIÓN IMPORTANTE - Antes de usar este producto Lea atentamente las instrucciones de seguridad. Consulte las instrucciones de instalación y funcionamiento y guárdelo para uso futuro.



PL UWAGA!
Uszkodzonych elementów nie montujemy!
Aby uniknąć rys i uszkodzeń, ten mebel powinien być montowany na miękkim podłożu np. dywanie.

GB ATTENTION:
Damaged pieces should not be assembled!
To avoid scratches and damage, this furniture should be assembled on a soft surface such as a carpet.

DE ACHTUNG:
Beschädigte Teile dürfen nicht montiert werden!
m Kratzer und Beschädigungen zu vermeiden, sollten diese Möbel auf einer weichen Unterlage, wie z. B. einem Teppich, aufgebaut werden.

FR ATTENTION :
Les pièces endommagées ne doivent pas être assemblées !
Pour éviter les rayures et les dommages, ce meuble doit être monté sur une surface souple comme un tapis.

UA УВАГА:
Пошкоджені деталі не можна збирати!
Щоб уникнути подряпин і пошкоджень, ці меблі слід збирати на м'якій поверхні, наприклад, на килимі.

CZ UPOZORNĚNÍ:
Poškozené kusy by se neměly montovat!
Aby nedošlo k poškrábání a poškození, měl by být tento nábytek sestaven na měkkém povrchu, například na koberci.

SK POZOR:
Poškodené kusy sa nesmú montovať!
Aby sa zabránilo poškrábaniu a poškodeniu, tento nábytok by sa mal montovať na mäkkom povrchu, napríklad na koberci.

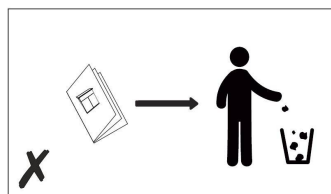
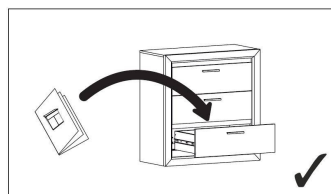
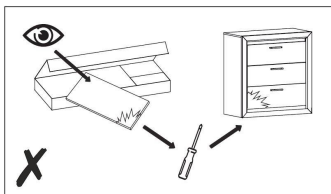
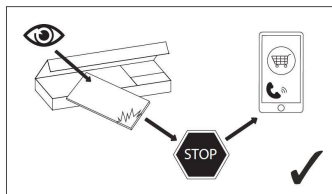
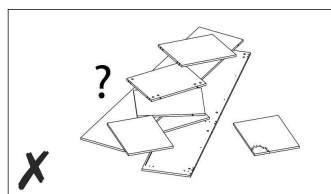
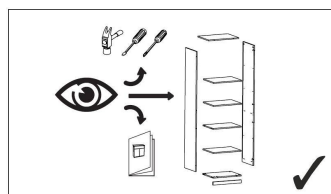
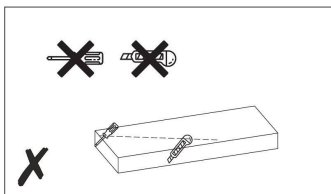
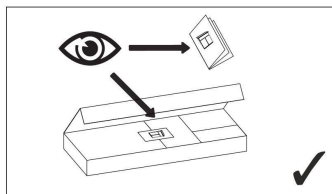
RO ATENȚIE:
Piesețe deteriorate nu trebuie asamblate!
Pentru a evita zgârieturile și deteriorările, acest mobilier trebuie asamblat pe o suprafață moale cum ar fi un covor.

HU FIGYELEM:
Sérült darabokat nem szabad összeszerelni!
A karcolások és sérülések elkerülése érdekében ezt a bútort puha felületen, például szőnyegen kell összeszerelni.

BG ВНИМАНИЕ:
Повредените части не трябва да се сглобяват!
За да се избегнат драскотини и повреди, тази мебел трябва да се сглобява върху мека повърхност, например килим.

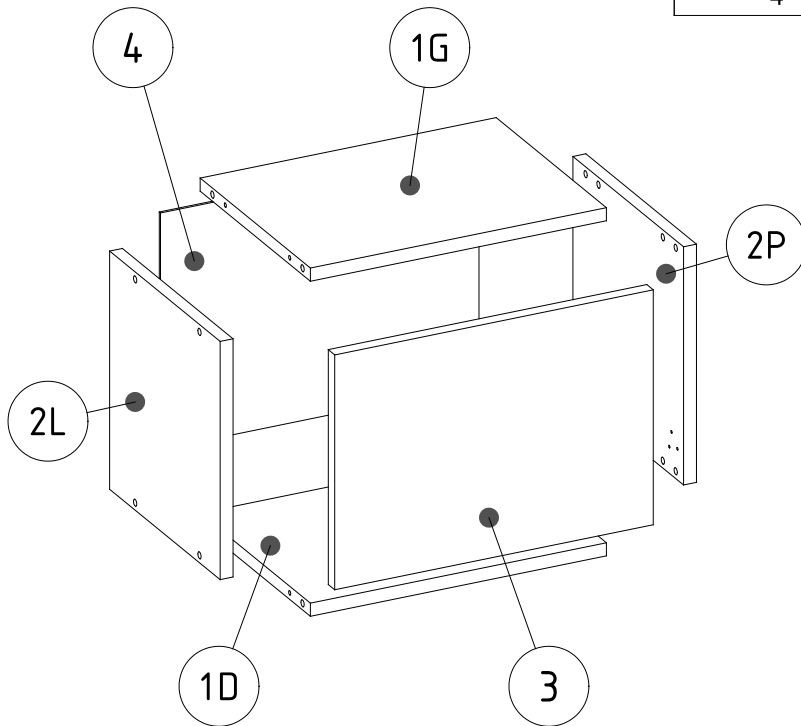
HR UPOZORENJE!
Oštećene elemente ne ugrađujemo! Kako biste izbjegli ogrebotine i oštećenja, ovaj komad namještaja treba postaviti na mekanu površinu, npr. tepih.

ES ATENCIÓN:
¡Las piezas dañadas no deben montarse!
Para evitar arañazos y daños, este mueble debe montarse sobre una superficie blanda, como una alfombra.

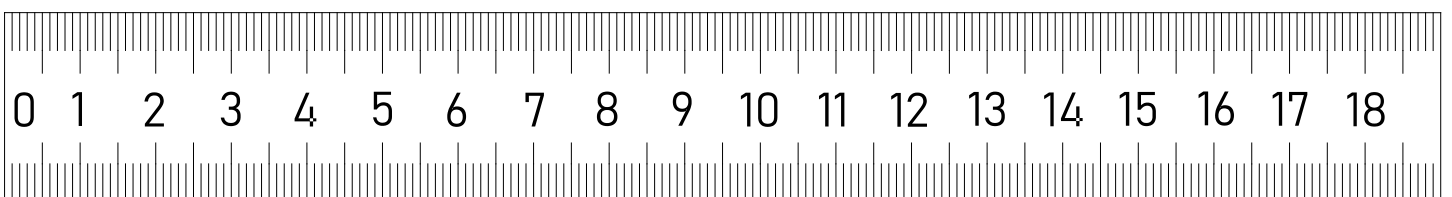
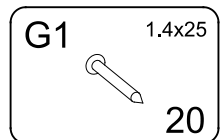
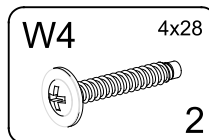
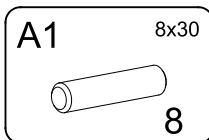
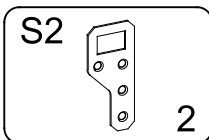
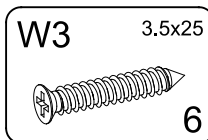
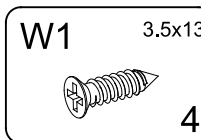
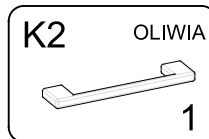
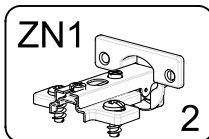
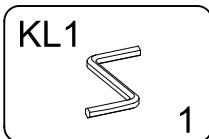
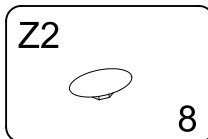
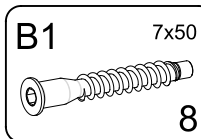
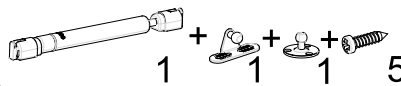


OLIWIA W-40 G1

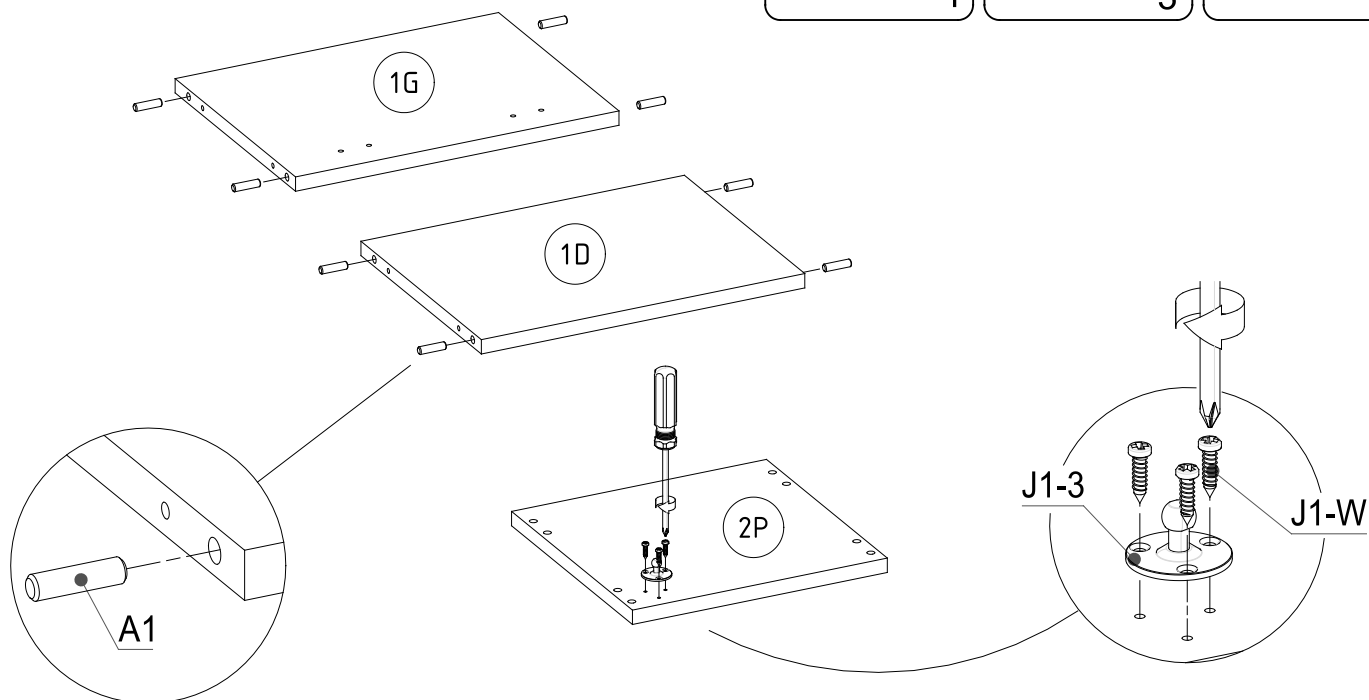
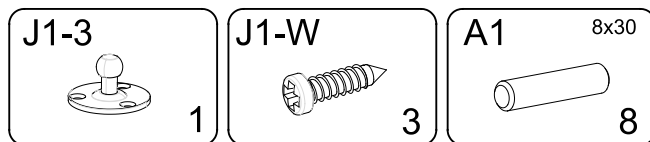
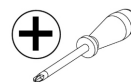
PARTIE / TEIL / PART / LP	TAILLE / GRÖSSE / SIZE / WYMIAR	NOM. / ANZ. / QTY. / IL.
1D	368x274x16mm	1
1G	368x274x16mm	1
2L	290x275x16mm	1
2P	290x275x16mm	1
3	396x286x16mm	1
4	288x396x3mm	1



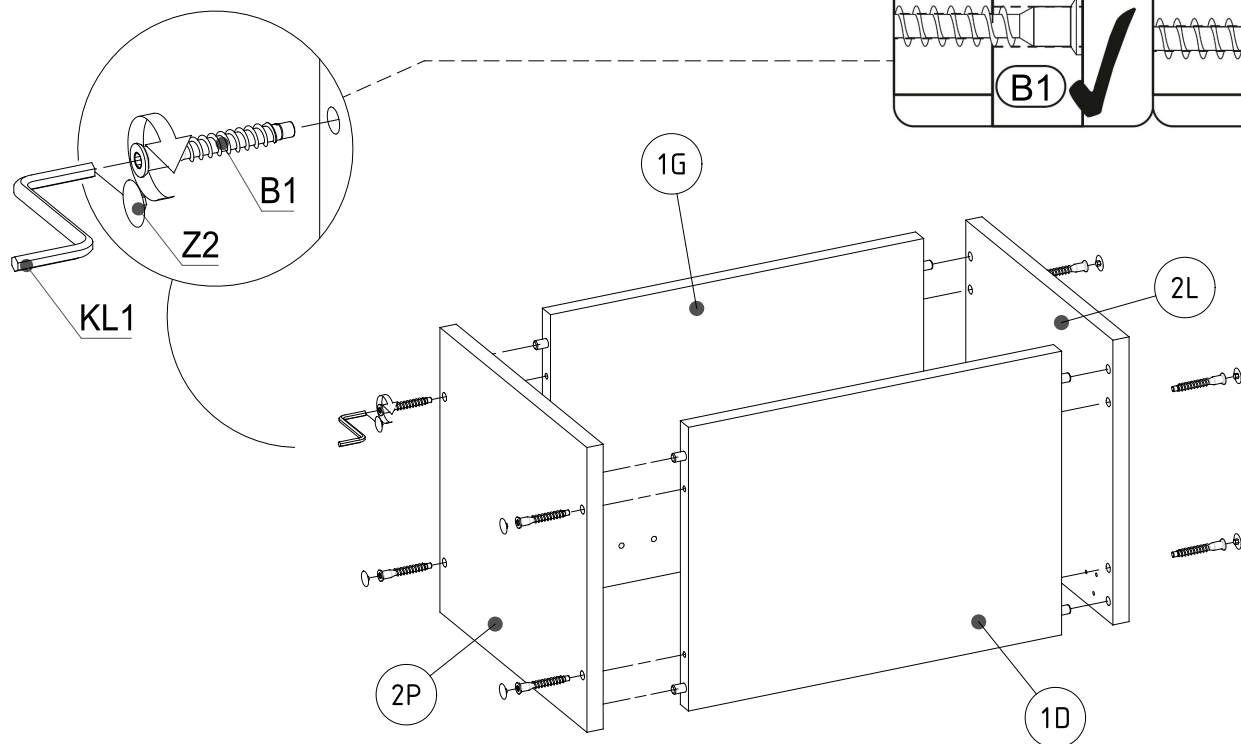
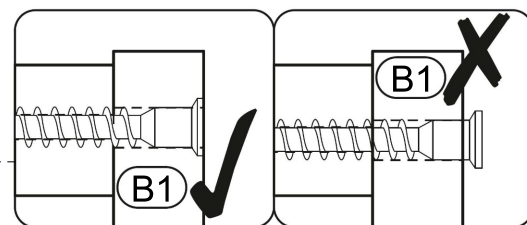
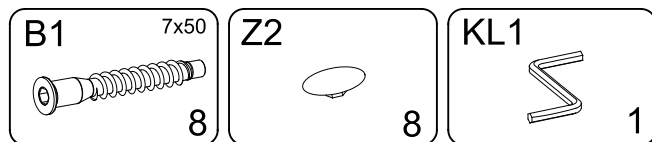
J1-1 + J1-2 + J1-3 + J1-W



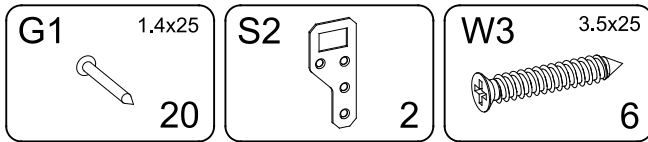
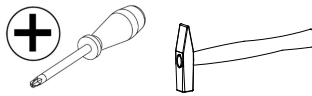
▶ 1



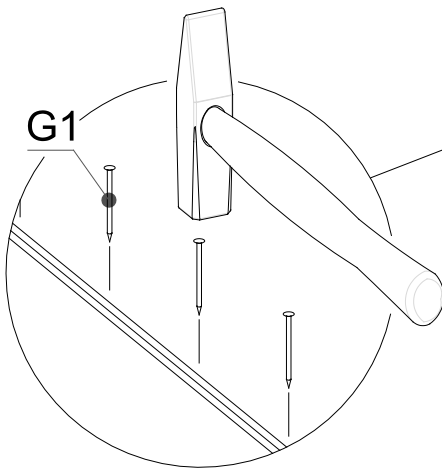
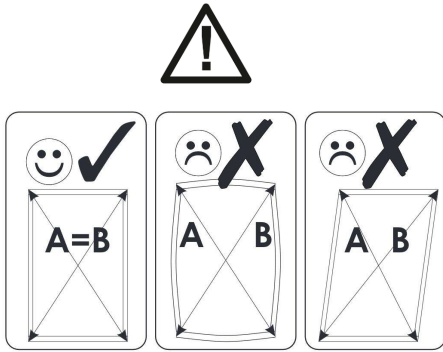
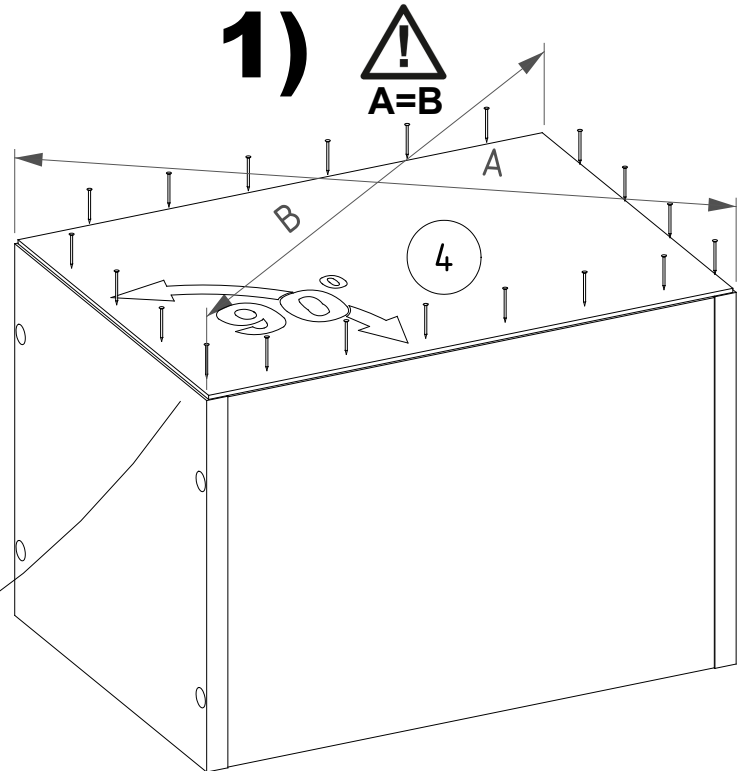
▶ 2



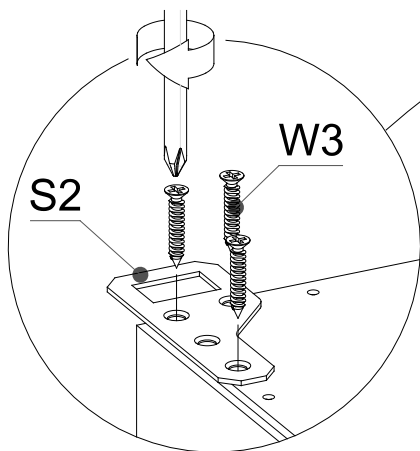
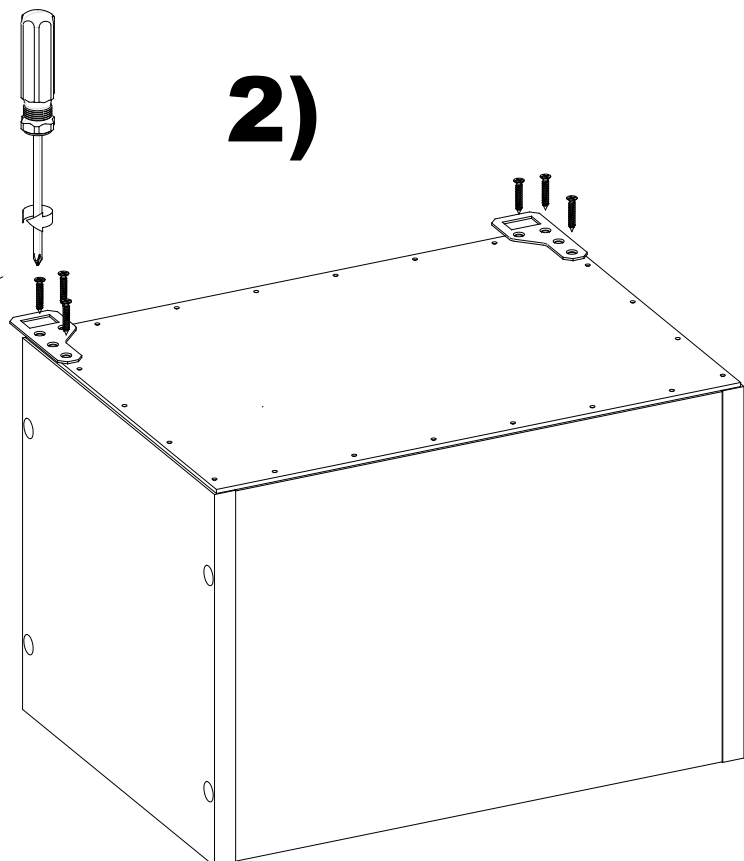
▶ 3



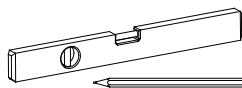
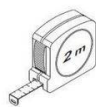
1)



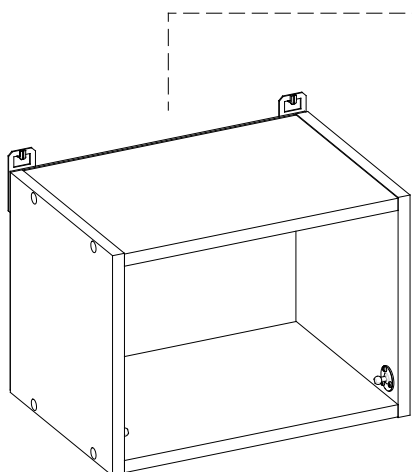
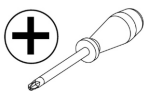
2)



▶ 4



x2



PL UWAGA! Produkt musi być trwale przymocowany do ściany za pomocą kołków, brak mocowania grozi wywróceniem.

GB ATTENTION! The product must be permanently attached to the wall, no pins fastening may tip over.

DE AUFMERKSAMKEIT! Das Produkt muss dauerhaft an der Wand befestigt werden keine Stifte, Befestigung kann umkippen.

FR ATTENTION! Le produit doit être fixé en permanence au mur pas, de goupilles la fixation peut basculer.

UA УВАГА! Виріб повинен бути міцно прикріплений до стіни без шпильок, кріплення може перекинутися.

CZ POZORNOST! Výrobek musí být trvale připevněn ke stěně žádné špendlíky, zapínání se může převrhnout.

SK POZOR! Výrobok musí byť trvalo pripevnený k stene žiadne špendlíky, zapínanie sa môže prevrátiť.

RO ATENȚIE! Produsul trebuie fixat permanent pe perete fără știfturi, fixarea se poate răsturna.

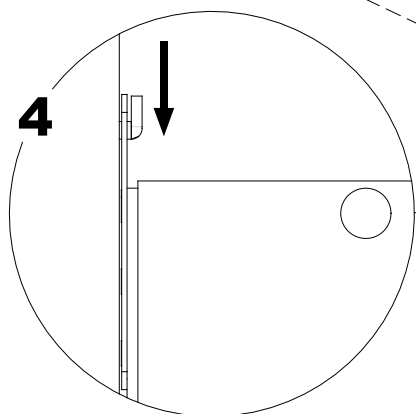
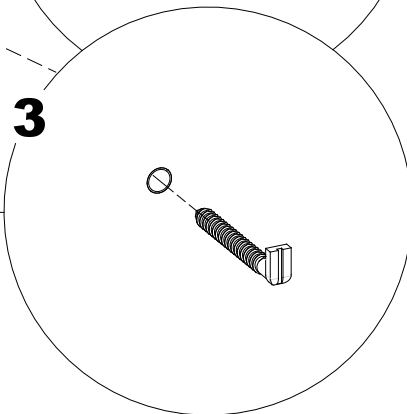
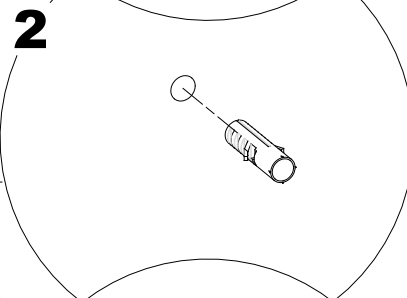
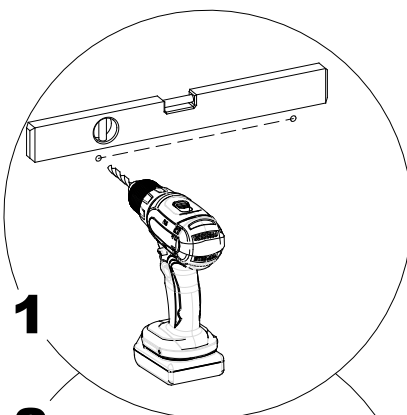
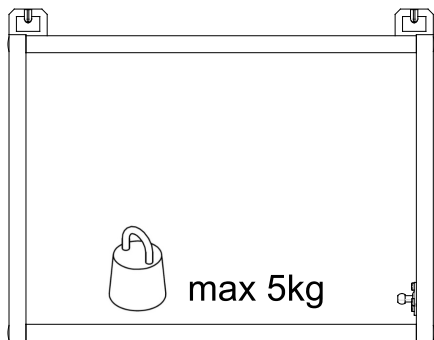
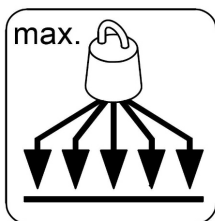
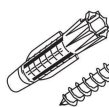
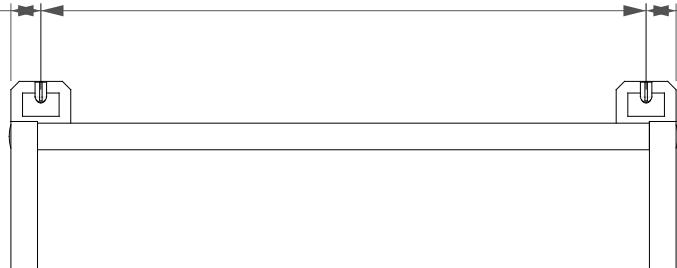
HU FIGYELEM! A terméket tartósan a falhoz kell rögzíteni nincsenek csapok, a rögzítés felborulhat.

BG ВНИМАНИЕ! Продуктът трябва да бъде постоянно закрепен към стената без щифтове, закопчаването може да се преобърне.

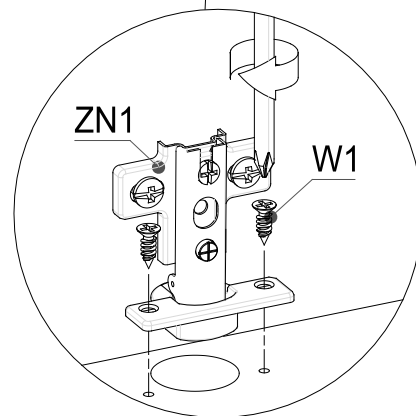
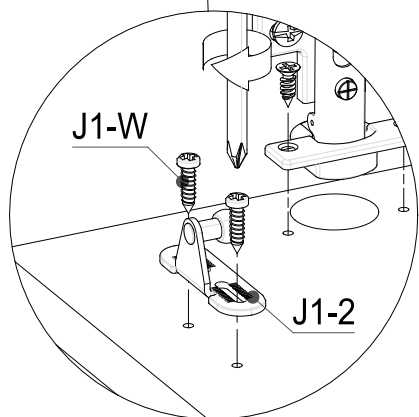
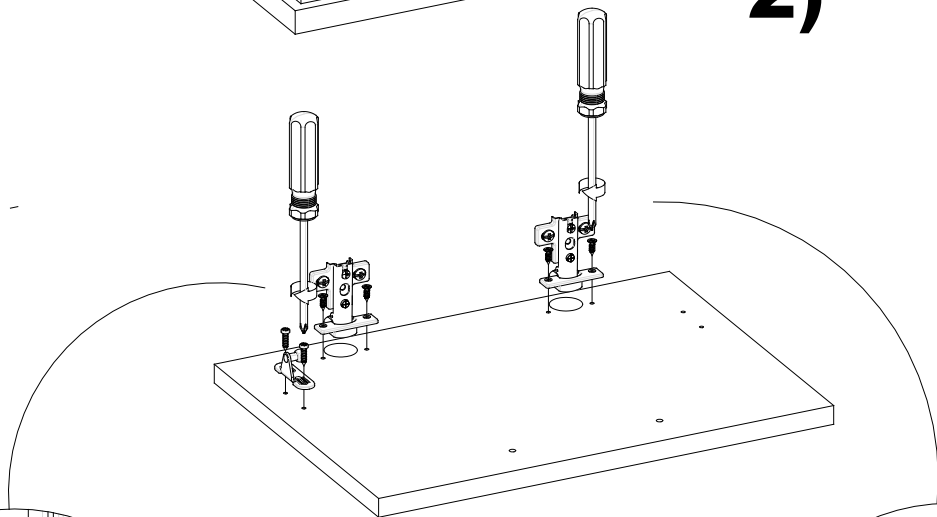
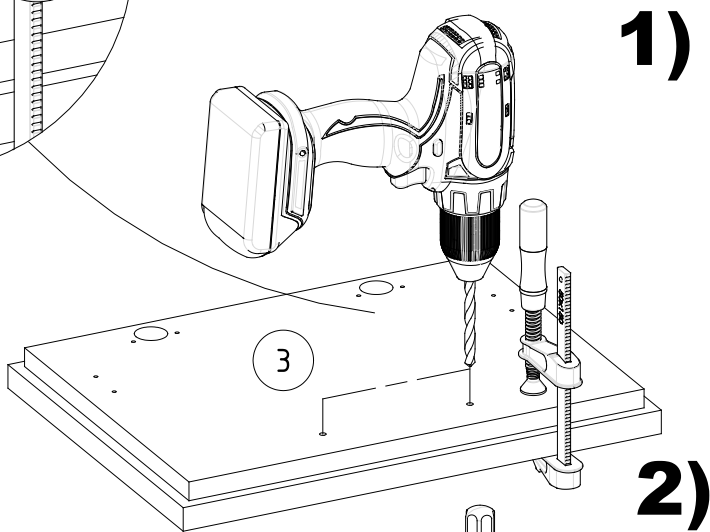
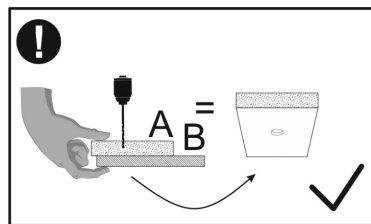
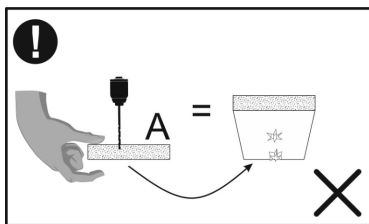
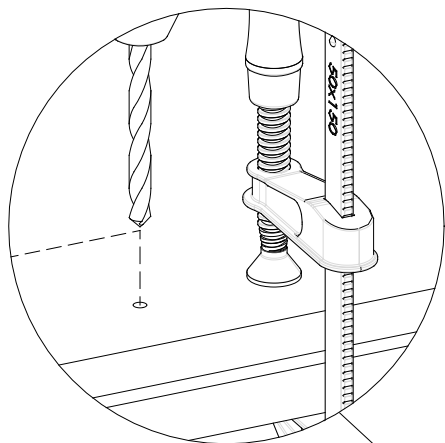
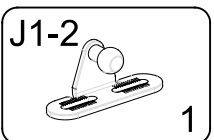
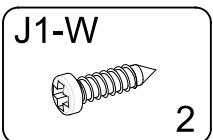
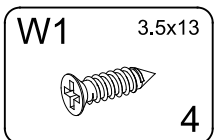
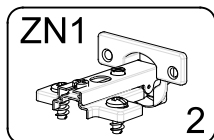
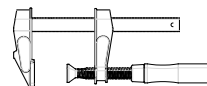
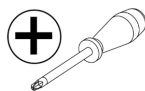
HR PAŽNJA! Proizvod mora biti trajno pričvršćen na zid nema igala, pričvršćivanje se može prevrnuti.

ES TÀHELEPANU! Toode peab olema püsivalt seinä külge kinnitatud tihvtte pole, kinnitus võib ümber minna.

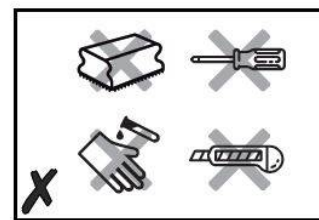
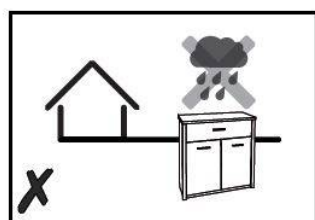
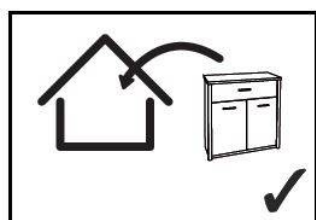
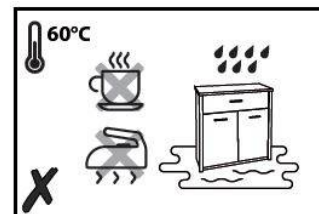
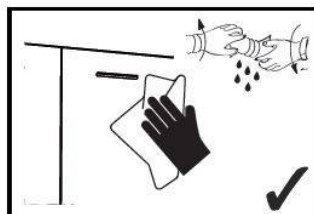
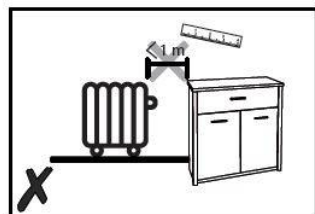
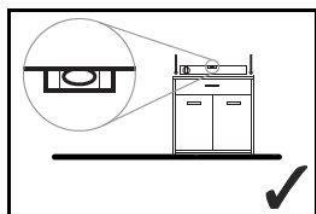
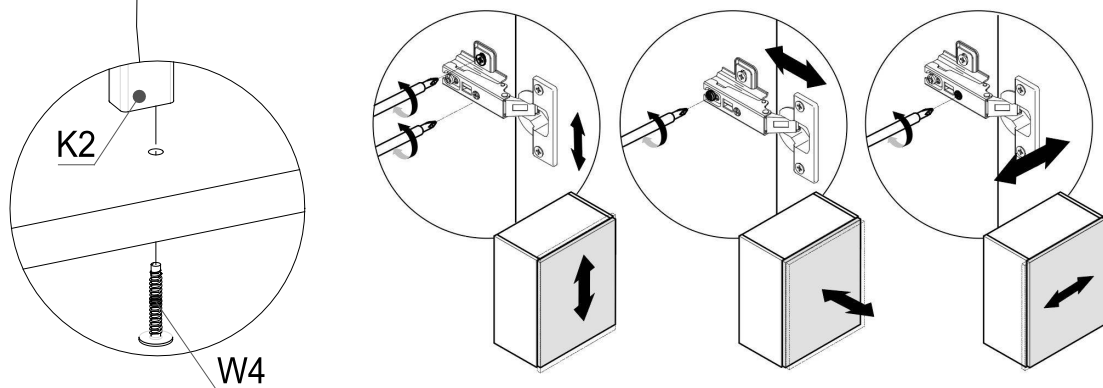
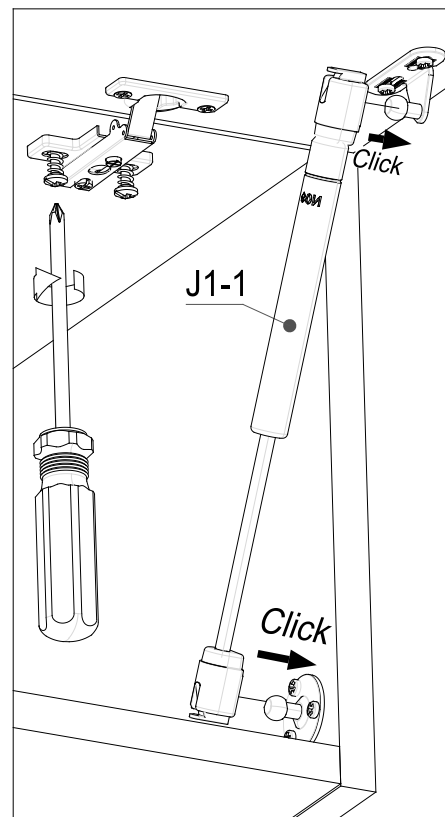
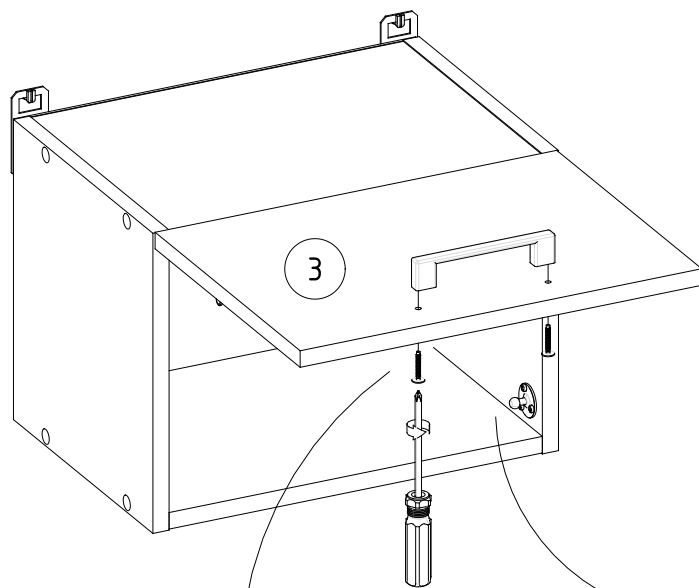
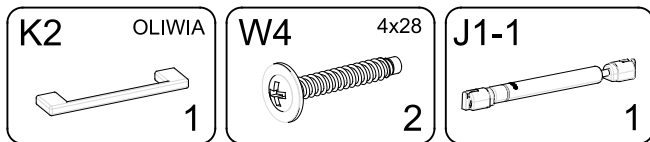
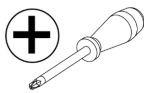
18mm 364mm 18mm



▶ 5



▶ 6



- PL** Powierzchnię mebli należy czyścić i konserwować tylko środkami do tego przeznaczonymi. Szanowny kliencie w razie reklamacji prosimy o informację na temat zaistniałego problemu na e-mail : reklamacje@akord.net.pl . Nasz pracownik skontaktuje się z Państwem aby jak najszybciej rozwiązać problem. Jeśli to możliwe prosimy zaznaczyć na instrukcji montażu uszkodzone lub brakujące elementy i wysłać łącznie z zgłoszeniem.
- GB** The surface of the furniture should be cleaned and maintained only with agents intended for this purpose. Dear customer, in the event of a complaint, please inform us about the problem by e-mail: reklamacje@akord.net.pl. Our employee will contact you to solve the problem as soon as possible. If possible, please mark the damaged or missing elements on the assembly instructions and send them together with the application.
- DE** Die Möbeloberfläche sollte nur mit dafür vorgesehenen Mitteln gereinigt und gepflegt werden. Sehr geehrter Kunde, im Falle einer Reklamation informieren Sie uns bitte per E-Mail über das Problem: reklamacje@akord.net.pl. Unser Mitarbeiter wird sich schnellstmöglich mit Ihnen in Verbindung setzen, um das Problem zu lösen. Bitte markieren Sie nach Möglichkeit die beschädigten oder fehlenden Elemente auf der Montageanleitung und senden Sie diese zusammen mit dem Antrag.
- FR** La surface du meuble doit être nettoyée et entretenue uniquement avec des agents prévus à cet effet. En cas de réclamation, veuillez nous informer du problème par e-mail : reklamacje@akord.net.pl. Notre représentant vous contactera pour résoudre le problème dans les plus brefs délais. Si possible, veuillez marquer les éléments endommagés ou manquants sur les instructions de montage et les envoyer avec l'application.
- UA** Поверхню меблів слід очищати та доглядати лише засобами, призначеними для цієї мети. Шановний клієнт, у разі скарги, будь ласка, повідомте нам про проблему електронною поштою: reklamacje@akord.net.pl. Наш співробітник зв'яжеться з вами для вирішення проблеми в найкоротші терміни. По можливості позначте пошкоджені або відсутні елементи в інструкції зі складання та надішліть разом із заявкою.
- CZ** Povrch nábytku čistit a udržovat pouze prostředky k tomu určené. Vážený zákazníku, v případě reklamace nás prosím informujte o problému na e-mail: reklamacje@akord.net.pl. Naš pracovník vás bude kontaktovat, abychom problém co nejdříve vyřešili. Pokud je to možné, označte poškozené nebo chybějící prvky na montážním návodu a zašlete je společně s přihláškou.
- SK** Povrch nábytku by sa mal čistiť a udržiavať iba prostriedkami určenými na tento účel. Vážený zákazník, v prípade reklamácie nás prosím informujte o probléme na e-mail: reklamacje@akord.net.pl. Naš pracovník vás bude kontaktovať, aby sme problém čo najskôr vyriešili. Ak je to možné, označte poškodené alebo chýbajúce prvky na montážnom návode a odošlite spolu s přihláškou.
- RO** Suprafata mobilierului trebuie curatata si intretinuta numai cu agenti destinati acestui scop. Stimate client, în cazul unei plângeri, vă rugăm să ne informați despre problemă prin e-mail: reklamacje@akord.net.pl. Angajatul nostru vă va contacta pentru a rezolva problema cât mai curând posibil. Dacă este posibil, vă rugăm să marcați elementele deteriorate sau lipsă pe instrucțiunile de asamblare și să le trimiteți împreună cu cererea.
- HU** A bútor felületét csak erre a célra szolgáló szerekkel szabad tisztítani és karbantartani. Tisztelt Ügyfelünk! Panasz esetén kérjük, jelezze a problémát e-mailben: reklamacje@akord.net.pl. Munkatársunk felveszi Önnel a kapcsolatot a probléma mielőbbi megoldása érdekében. Kérjük, hogy a sérült vagy hiányzó elemeket lehetőség szerint jelölje meg az összeszerelési útmutatóban és küldje el a kérelemmel együtt.
- BG** Повърхността на мебелите трябва да се почиства и поддържа само с предназначени за това средства. Уважаеми клиенти, в случай на рекламация, моля, информирайте ни за проблема на имейл: reklamacje@akord.net.pl. Наш служител ще се свърже с Вас за разрешаване на проблема възможно най-скоро. Ако е възможно, маркирайте повредените или липсващите елементи върху инструкциите за монтаж и ги изпратете заедно с приложението.
- HR** Površinu namještaja treba čistiti i održavati samo za to namijenjenim sredstvima. Poštovani kupci, u slučaju prigovora molimo da nas o problemu obavijestite na e-mail: reklamacje@akord.net.pl. Naš djelatnik će Vas kontaktirati kako bi riješili problem u najkraćem mogućem roku. Ukoliko je moguće, označite oštećene ili nedostajuće elemente na uputama za montažu i pošaljite ih zajedno s prijavom.
- ES** La superficie de los muebles debe limpiarse y mantenerse solo con agentes destinados a este fin. Estimado cliente, en caso de queja, infórmenos sobre el problema por correo electrónico: reklamacje@akord.net.pl. Nuestro empleado se pondrá en contacto contigo para solucionar el problema lo antes posible. Si es posible, marque los elementos dañados o faltantes en las instrucciones de montaje y envíelos junto con la solicitud.

